

Signature

Forno Oven Grill Combinato (CFM 94 G6)

Forno elétrico compacto de embutir 52L, com micro-ondas, convecção e grill dourador. Possui painel touch, display LED branco, Auto Menu e Kitchen Timer. Instalação prática e elegante, garantindo sofisticação e alto desempenho no preparo dos alimentos.



Ficha técnica

[Manual de instruções](#)



Dimensões (mm)

(L)595 x (A)454 x (P)565

Dimensões do nicho faceado (mm)

(L)595 x (A)454 x (P)580

Dimensões do nicho sobrepor (mm)

(L)568 x (A)452 x (P)550

Dimensões da embalagem (mm)

(L)680 x (A)650 x (P)650

Acabamento

Aço Inox + Vidro Temperado

Tipo de Cocção

Forno Elétrico/Grill Dourador
Forno Micro-ondas

Tipo de Comando

Touch Screen

Tipo de Grill

Elétrico Dourador

Dimensões Internas (mm)

diâmetro máx. 330mm para recipientes e altura máxima da cavidade 220mm

Porta

Vidro Duplo com puxador

Temperatura

50°C até 250 °C

Iluminação

Com Iluminação Interna

Travas

Com Travas de Segurança

Timer

Digital

Display

Digital

Botões

Touch Screen

Volume Total

52 litros

Volume Útil

45 litros

Peso Líquido

34 Kg

Voltagem

220V

Potência

3,3 kW

Corrente

15A

Funções

11

Peso Bruto

42,8 Kg

Frequência

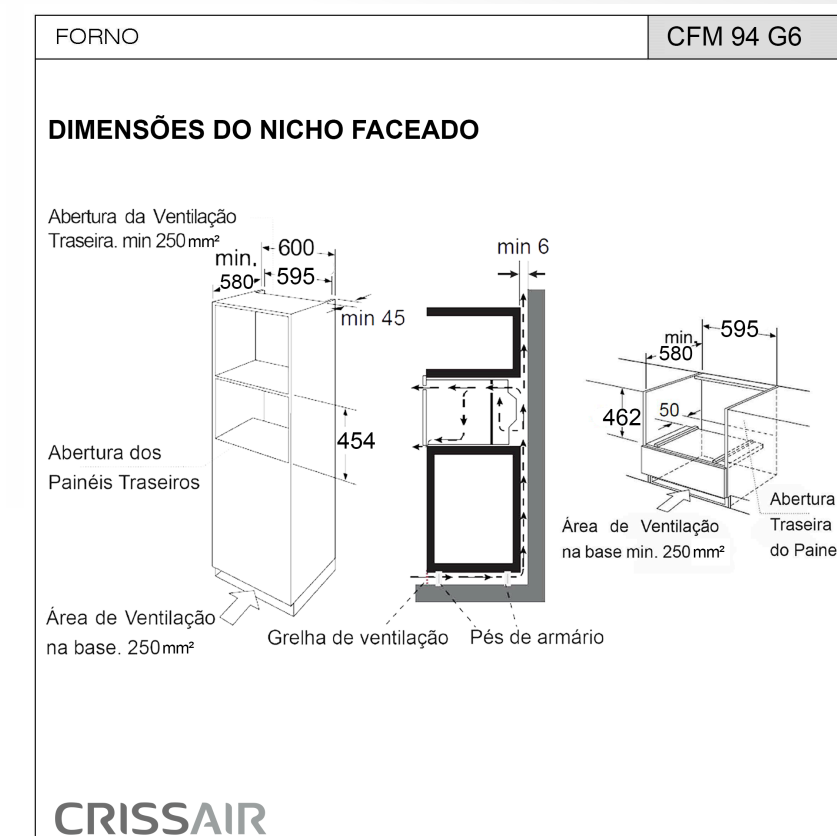
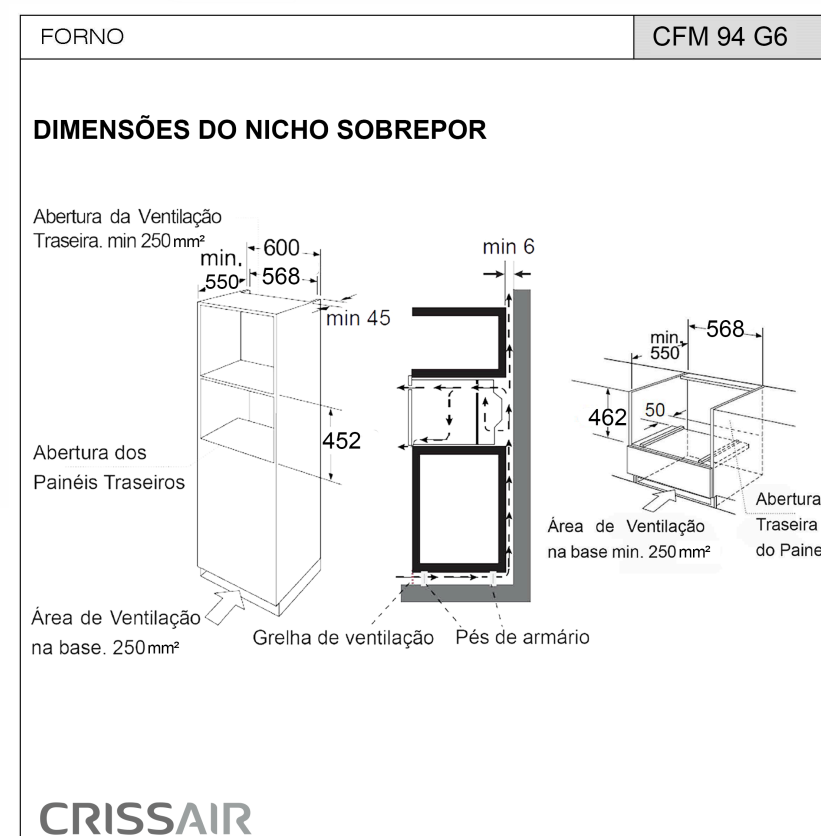
60Hz

Potência do Grill

1,7 kW

Garantia

3 anos



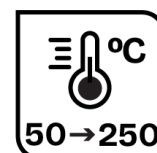
AÇO INOX



CAPACIDADE TOTAL



TOUCH



FAIXA DE TEMPERATURA



TRAVA DE SEGURANÇA



TOTAL DE COMANDOS: 11



GARANTIA

3 anos de **GARANTIA**