

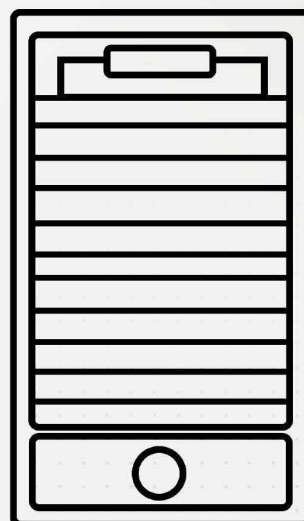
CRISSAIR

Home Electro

MANUAL

MANUAL DE INSTRUÇÕES AO USUÁRIO

Antes de ligar o aparelho, leia atentamente as instruções contidas neste manual e o mantenha para futuras referências e consultas.



COOKTOP BBQ

Cooktop BBQ Gusa



[@crissaireletros](#)



[@crissair_eletros](#)



www.crisair.com.br

SEJA BEM-VINDO À CRISSAIR

Parabéns!

Você acaba de adquirir um produto Crissair, desenvolvido com o mais alto padrão de qualidade, segurança e sofisticação.

A Crissair Home Electro disponibiliza aos seus clientes uma linha de produtos exclusivos e funcionais que agregam elegância e valor aos ambientes e projetos personalizados mais exigentes.

Nosso processo de produção envolve uma criteriosa análise para cada produto apresentado ao mercado, proporcionando uma entrega diferenciada, com o mais alto padrão de qualidade, segurança e sofisticação.

Nossos produtos são certificados, garantindo aos nossos clientes um produto produzido de acordo com as normas e padrões técnicos exigidos pelo mercado.

Disponibilizamos rede de assistência técnica, com profissionais treinados diretamente pela Crissair Home Electro e capazes de oferecer a solução adequada para suportar as necessidades de cada cliente.

Ao adquirir um produto Crissair, além de todos os diferenciais já citados, você está levando para sua casa a expertise de quem está em constante inovação, trabalhando para oferecer as melhores soluções para você.

Esperamos que aproveite o seu produto da melhor forma seguindo todas as orientações deste manual e, caso queira conhecer mais sobre a Crissair Home Electro e nossa linha exclusiva de produtos, acesse: <https://www.crissair.com.br/>.



Crissair Home Electro
Desde 1991

ÍNDICE •

01	INSTRUÇÕES DE SEGURANÇA.....	01
02	INSTRUÇÕES DE INSTALAÇÃO.....	03
	2.1 Dados Técnicos	
	2.2 Montagem do Cooktop Embutido	
	2.3 Instalação	
	2.4 Instalação da junta isolante (para cooktop de aço inoxidável)	
	2.5 Procedimento de instalação	
	2.6 Conexão à Rede Elétrica	
	2.7 Diagrama de Instalação	
	2.8 Antes do Primeiro Uso	
03	INSTRUÇÕES DE USO.....	09
	3.1 Usando a Barbecue	
	3.2 Completando a Água	
04	CONSELHOS PARA COZINHAR.....	12
05	PROBLEMAS E SOLUÇÕES.....	13
	5.1 Problemas e Soluções	
	5.2 Limpeza e Cuidados	
06	DESCARTE.....	15
07	TERMOS DE GARANTIA.....	16
08	FALE CONOSCO.....	19
09	SERVIÇO DE ATENDIMENTO AO CONSUMIDOR.....	16

Antes de ligar o produto á rede elétrica

Verificar que a tensão e a potência correspondem às da rede e que a tomada seja apropriada. Em caso de dúvidas, consulte um electricista qualificado.

Se o cabo de alimentação estiver danificado, ele deve ser substituído pelo fabricante ou pelo técnico especializado ou pessoas qualificadas a fim de evitar riscos.

**Os fabricantes buscam melhorias contínuas. Por esta razão,
O texto e as ilustrações deste livro estão sujeitos a alterações sem aviso prévio**

Atenção! ●

O aparelho pode ser embutido e conectado à rede elétrica apenas por um técnico qualificado.

- O aparelho e suas partes acessíveis tornam-se quentes durante o uso. Cuidado para evitar tocar nos elementos de aquecimento. Crianças menores de 8 anos devem ser mantidas afastadas, a menos que supervisionadas continuamente.
- Não armazene nada que possa despertar o interesse de uma criança em áreas de armazenamento acima ou ao lado do aparelho. Caso contrário, elas podem tentar subir no aparelho e se queimar.
- Este aparelho pode ser usado por crianças a partir de 8 anos e por pessoas com capacidades físicas, sensoriais ou mentais reduzidas, ou falta de experiência e conhecimento, se forem supervisionadas ou instruídas sobre o uso seguro do aparelho e entenderem os riscos envolvidos. Crianças não devem brincar com o aparelho. A limpeza e a manutenção não devem ser realizadas por crianças sem supervisão.
- **AVISO: Cozinhar sem supervisão em uma placa com gordura ou óleo pode ser perigoso e resultar em incêndio. NUNCA tente extinguir um fogo com água; desligue o aparelho e cubra a chama, por exemplo, com uma tampa ou cobertor contra incêndio.**
- **AVISO: Perigo de incêndio: não armazene itens sobre as superfícies de cozimento.**
- **AVISO: Se a superfície estiver rachada, desligue o aparelho para evitar a possibilidade de choque elétrico.**

Atenção!

- Não use limpadores a vapor de alta pressão ou vapor quente para limpar o aparelho.
 - Nunca coloque objetos metálicos sobre o aparelho, como facas, garfos, colheres, tampas de panelas e similares, pois podem ficar muito quentes.
 - O aparelho não pode ser ativado por temporizadores externos ou sistemas de controle remoto.
 - Não use o aparelho para aquecer o ambiente e nunca o ligue com o elemento de aquecimento levantado. Devido às altas temperaturas irradiadas, objetos próximos ao aparelho podem pegar fogo.
 - Não use o aparelho como lugar para repousar qualquer coisa. Quando está ligado, deliberadamente ou por engano, ou quando há calor residual presente, há o risco de objetos metálicos aquecerem, apresentando perigo de queimaduras. Dependendo do material, outros objetos deixados sobre o aparelho também podem derreter ou pegar fogo. Desligue o aparelho após o uso.
 - Não cubra o aparelho.
 - Não aqueça latas de alimentos fechadas no aparelho.
 - Limpe as pedras vulcânicas regularmente e substitua-as quando necessário.
 - A bacia do aparelho deve sempre estar cheia de água sempre que o aparelho estiver em uso.
 - Ao usar um aparelho elétrico perto da churrasqueira, certifique-se de que o cabo do aparelho elétrico não entre em contato com a churrasqueira quente. O isolamento do cabo pode ser danificado, resultando em risco de choque elétrico.
 - O aparelho não pode ser instalado e usado ao ar livre.
 - Nunca mantenha objetos inflamáveis ou sensíveis à temperatura, como agentes de limpeza, sprays, detergentes, etc., abaixo do aparelho.
 - Em caso de mau funcionamento, desconecte o aparelho da rede elétrica e chame o SAC (Serviço de Atendimento ao Cliente)
 - O aparelho é fabricado em conformidade com as normas de segurança relevantes.
 - Não conecte o produto à rede elétrica com um cabo de extensão ou múltiplas tomadas, pois elas não garantem segurança suficiente (por exemplo, risco de superaquecimento de múltiplas tomadas).
- Conecte o equipamento a uma conexão permanente.

2.1 DADOS TÉCNICOS

Foram preparadas instruções de instalação para o utilizador e descrevem as particularidades e o manuseamento do aparelho. Estas instruções aplicam-se a diferentes modelos da mesma família de produtos, pelo que poderá encontrar informações e descrições que podem não se aplicar ao seu produto em específico.

Código Comercial	BBQ Gusa
Acabamento	Aço Inoxidável
Classe Elétrica	Classe I
Tipo de CookTop	Elétrico
Tensão Nominal	220V

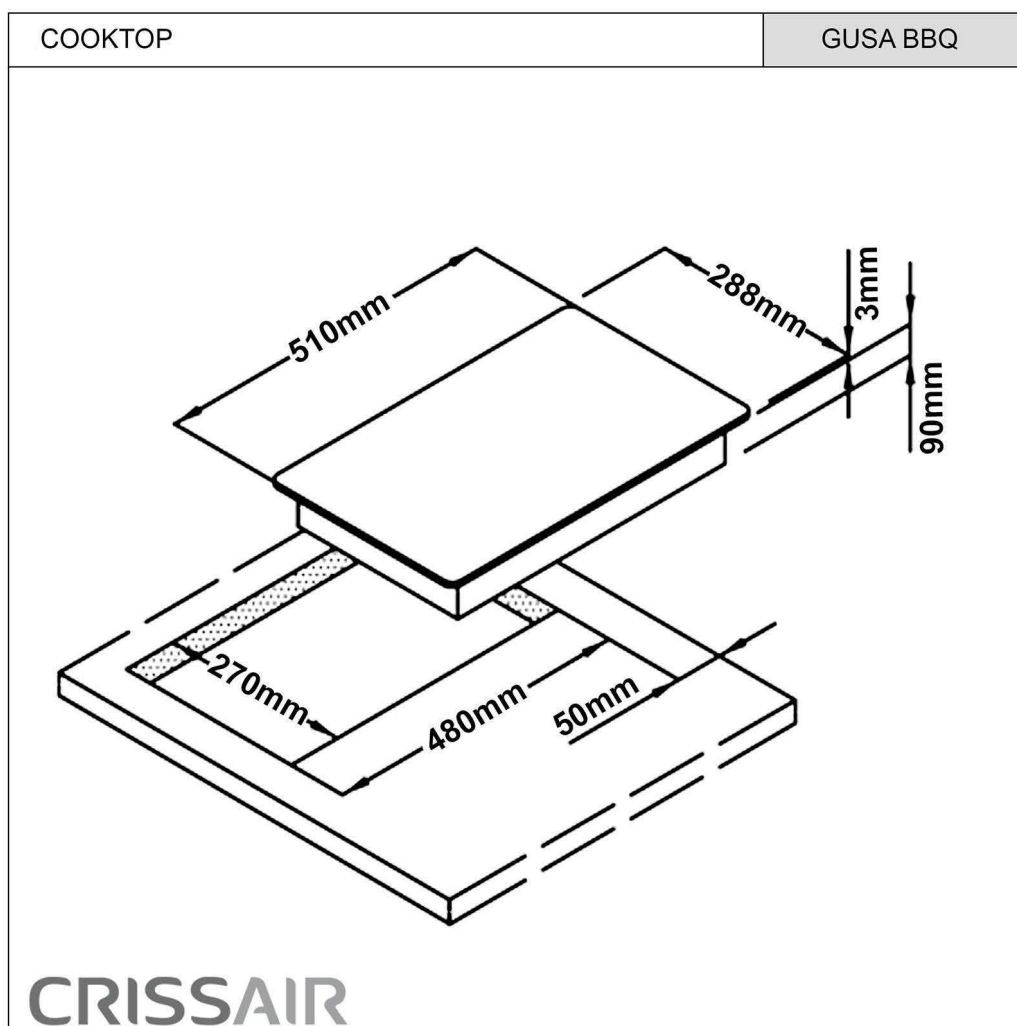
Frequência	60Hz
Potência	2400W
Cabo de Alimentação	H05RR-F (3X1,5 mm ²) H07RN-F (3x1,5 mm ²)
Dimensões	288mm x 510mm

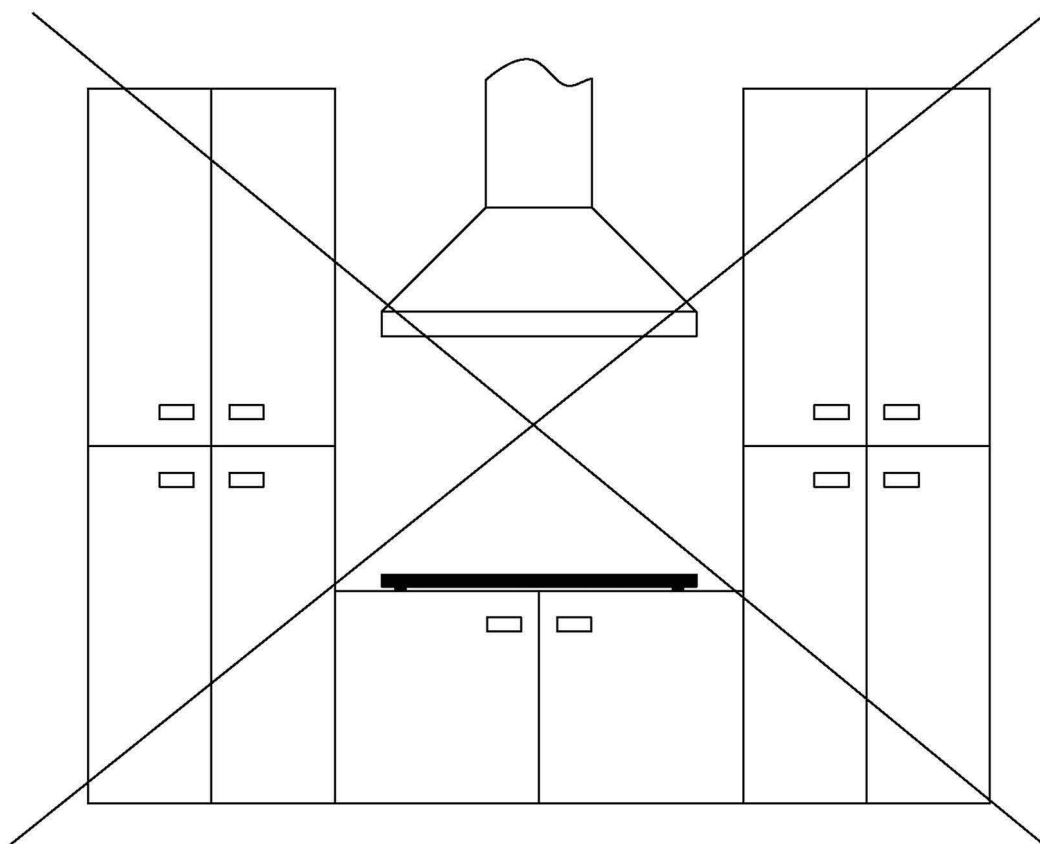
2.2 MONTAGEM DO COOKTOP EMBUTIDO

- Para evitar qualquer possível perigo, o aparelho só pode ser instalado por pessoal qualificado.
- Painéis e forros de móveis do gabinete da cozinha que receberão o cooktop devem ser tratados com adesivos resistentes à temperatura de 100°C (caso contrário, podem descolorir ou deformar devido à resistência inadequada à temperatura).
- O cooktop é destinado à instalação na bancada acima do elemento da cozinha de 600 mm de largura ou mais.
- Após a instalação do cooktop embutido, certifique-se de que haja acesso livre aos dois elementos de fixação na frente.
- Elementos de cozinha suspensos acima do cooktop devem ser instalados a uma distância que proporcione espaço suficiente para um trabalho confortável.

- A distância entre a bancada e o exaustor deve ser pelo menos a indicada nas instruções de instalação do exaustor, mas em nenhum caso pode ser inferior a 750 mm.
- O uso de bordas decorativas de madeira dura ao redor da bancada atrás do aparelho é permitido se a distância mínima permanecer conforme indicado nas ilustrações de instalação.
- A distância mínima entre o cooktop embutido e a parede traseira é indicada na ilustração para a instalação do cooktop embutido.

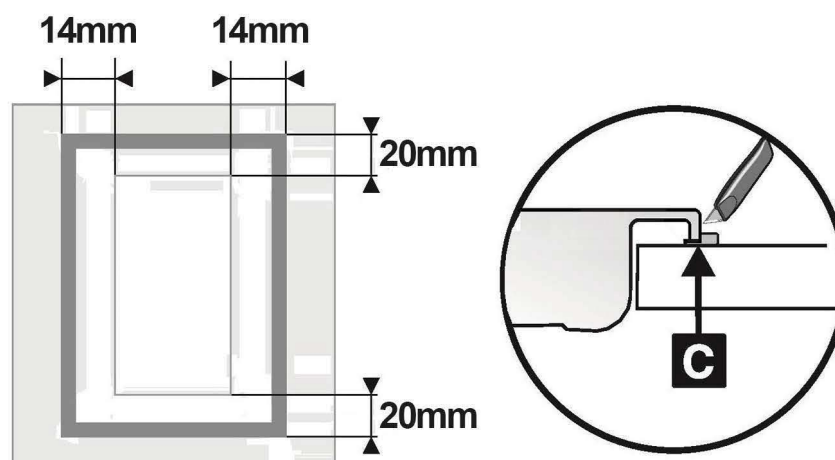
2.3 INSTALAÇÃO





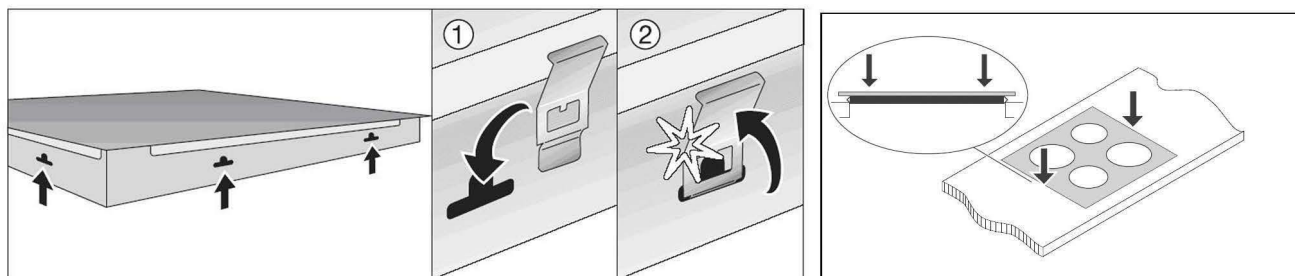
2.4 Instalação da junta isolante (para cooktop de aço inoxidável)

Instale cuidadosamente a junta isolante fornecida ao redor da borda externa do orifício feito na bancada, conforme mostrado abaixo, pressionando-a com as mãos para que toda a superfície se ajuste perfeitamente (siga as dimensões mostradas). Após fixar o cooktop à bancada (veja "Procedimento de Instalação"), corte cuidadosamente o excesso da junta **C**. As dimensões no desenho abaixo referem-se ao orifício e à borda externa da junta.



2.5 Procedimento de instalação

- A bancada deve ser colocada absolutamente horizontal.
- Proteja adequadamente as bordas da abertura cortada.
- Conecte o cooktop à rede elétrica (veja as instruções para a conexão do cooktop à rede elétrica).
- Coloque as travas fornecidas nos seus lugares.
- Insira o cooktop na abertura cortada.
- Pressione o cooktop firmemente contra a bancada de cima para baixo.



2.6 CONEXÃO À REDE ELÉTRICA

- As conexões devem ser realizadas apenas por um técnico qualificado. A proteção de aterramento deve estar em conformidade com os regulamentos vigentes.
- Se o cabo de alimentação estiver danificado, ele deve ser substituído pelo fabricante, seu agente de serviço ou pessoa igualmente qualificada para evitar riscos.
- Os terminais de conexão são revelados quando a tampa da caixa de conexão é removida.
- Antes de qualquer tentativa de conexão, verifique se a tensão indicada na placa de identificação está de acordo com a rede elétrica da sua casa.

- A placa de identificação está localizada na parte inferior do aparelho.
- O aparelho é fabricado para uso com a tensão de alimentação de 220-240V~.
- Para a conexão direta à rede elétrica, é necessário fornecer um dispositivo que assegure a desconexão da rede elétrica, mantendo uma separação de contato em todos os polos que proporcionem desconexão total sob condições de sobretensão da categoria III, de acordo com as regras de fiação.
- Tais aparelhos podem ser montados de lado a lado de um gabinete de cozinha alto, cuja altura pode exceder a do aparelho. No lado oposto, no entanto, apenas um gabinete de cozinha de altura igual ao aparelho é permitido.
- Após a conclusão da instalação, os fios e os cabos isolados devem ser adequadamente protegidos contra toques acidentais.

ATENÇÃO!

Antes de fazer qualquer reparo no produto, desconecte a fonte de rede elétrica. De acordo com a tensão da rede, o aparelho deve ser conectado conforme o diagrama anexado. O fio de aterramento (⊥) deve ser conectado ao terminal marcado com o símbolo de aterramento. O cabo de conexão deve passar através do dispositivo de alívio de tensão, protegendo-o contra puxões acidentais. Após a conclusão da instalação, ligue a resistência de aquecimento por cerca de 3 minutos para verificar o funcionamento adequado.

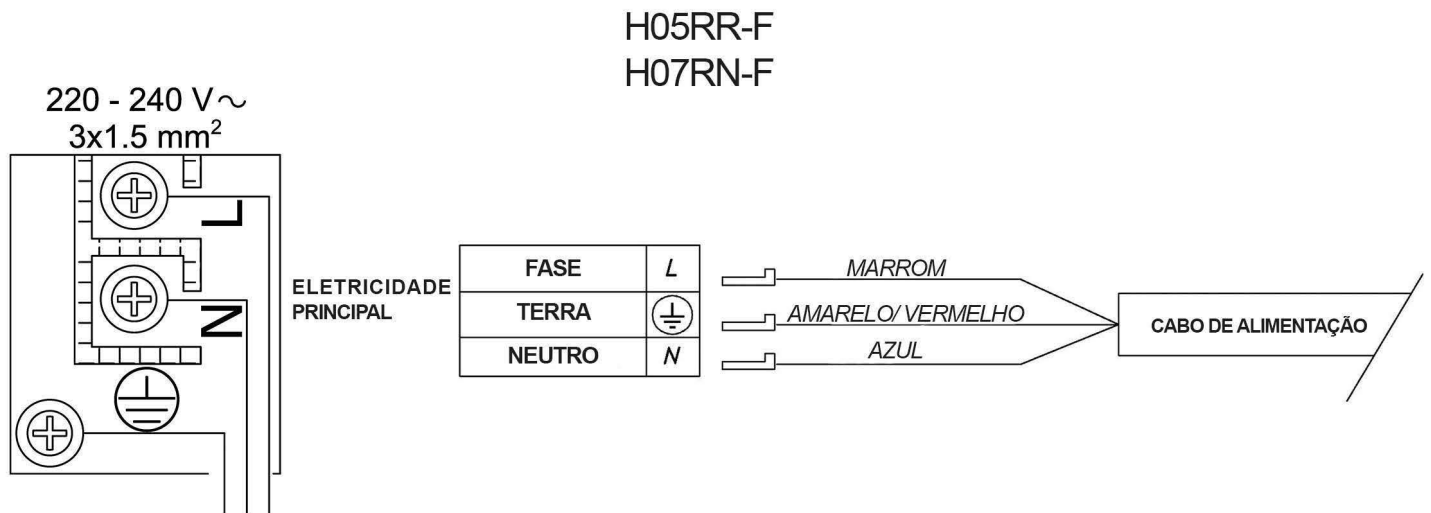
INSTRUÇÕES DE INSTALAÇÃO

02

2.7 DIAGRAMA DE INSTALAÇÃO



A conexão deve ser realizada por meio de cabos como:



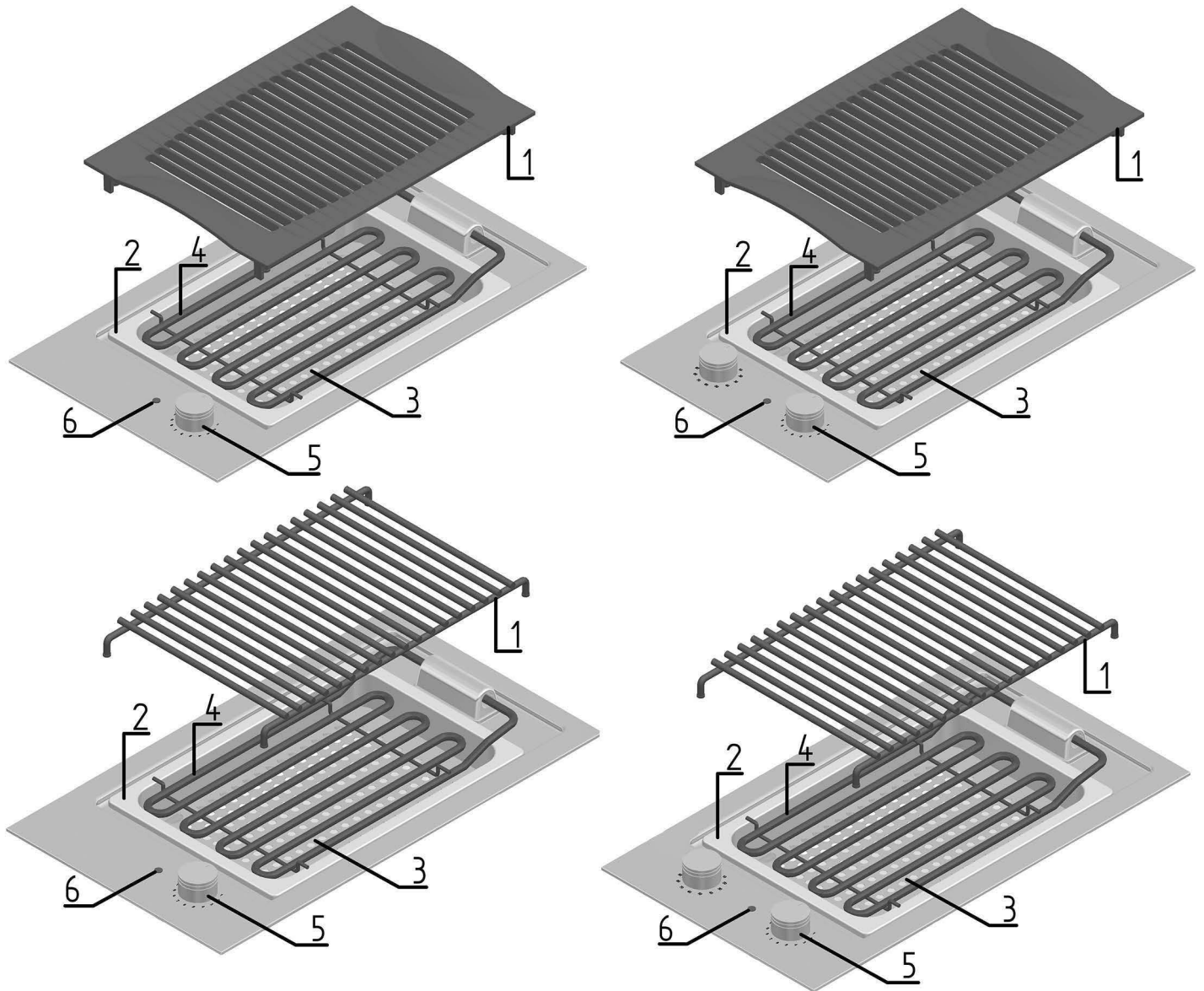
INFORMAÇÕES TÉCNICAS

Dimensão (mm)	288
Tensão Nominal	220-240V~ 50/60 Hz
Tipo de interruptor	Botões
Potência total (W)	2400

2.8 ANTES DO PRIMEIRO USO

- Remova qualquer folha protetora, etiquetas adesivas e materiais da embalagem.
- Lave a calha da grelha e a grade em água quente com um pouco de detergente e seque bem; Limpe as outras superfícies com um pano úmido e depois seque.
- Aqueça a churrasqueira sem alimentos na potência máxima por alguns minutos para eliminar o cheiro do aparelho novo. É normal que haja um pouco de fumaça na primeira vez que o aparelho aquece.

3.1 USANDO A BARBECUE



1. Grelha de ferro fundido.
2. Reservatório de água
3. Recipiente de pedras vulcânicas
4. Elemento de aquecimento (pode ser levantado)
5. Controle do elemento de aquecimento
6. Indicador de luz

3.1 USANDO A BARBECUE

A grelha pode ser usada com ou sem pedras vulcânicas.

Sem as pedras vulcânicas, o vapor ascendente mantém a comida grelhada húmida.

Grelhar com pedras vulcânicas cria um aroma particularmente intenso.

Retire a grelha e levante até a posição vertical a resistência do barbecue

Se utilizar a churrasqueira sem pedras vulcânicas:

- Retire o recipiente de pedras vulcânicas do barbecue.
- Encha o reservatório de água com 1/2 L de água
- Desça até a posição horizontal a resistência do grelhador, volte a colocar a grelha, o barbecue está pronto para funcionar.

Se utilizar a churrasqueira com pedras vulcânicas:

- Retire as pedras vulcânicas da embalagem e coloque-as no recipiente para pedras vulcânicas.
- Abaixar a resistência do grelhador, volte a colocar a grelha, o barbecue está pronto para funcionar.

Para cozinhar, desça até a posição horizontal o termostato de temperatura da resistência.

O LED que acende indica que o barbecue está ligado e a resistência está aquecendo.

A velocidade de cozimento dos alimentos na churrasqueira depende da posição do termostato, de 1 a 12. Quando o botão está na posição 12, um leve clique indica que o aparelho atingiu a configuração máxima. A resistência rapidamente fica incandescente, pronta para o método de cozimento “tipo grelha”.

Os alimentos cozinharão de forma mais uniforme, também no interior, se forem utilizadas posições intermédias, em vez de a resistência estar muito quente ou simplesmente quente. Estas posições também são recomendadas para cozinhar alimentos mais delicados.

3.2 COMPLETANDO A ÁGUA

Ao grelhar, monitore o nível de água no recipiente para grelhar e complete conforme necessário.

Cuidado, risco de queimaduras! Se a água espirrar na grelha quente ou no elemento de aquecimento da grelha ao adicionar mais água à calha, isso resultará na libertação de vapor quente.

RETIRANDO ÁGUA DO RESERVATÓRIO

No final do cozimento:

- Espere até que a grelha e a resistência esfriem
- Levante a grade e depois a resistência
- Levante o suporte de pedras vulcânicas somente depois de esfriar
- Levante a banheira resfriada, pelas alças (preste atenção para pingar água da resistência)
- Drenar a água do reservatório despejando-a de no esgoto. Se a água ainda estiver quente ao ser drenada, adicione primeiro água fria para esfriar!

Conselhos para cozinhar

- Pré-aqueça sempre o barbecue.
- Você pode pincelar ou marinar os alimentos com óleo resistente ao calor antes de grelhar.
- Certifique-se de não usar muito óleo/marinada, pois isso pode fazer com que os alimentos peguem fogo e produza fumaça espessa.
- Não salgue a carne antes de grelhar.
- Coloque os alimentos directamente sobre a grelha. Não use papel alumínio ou forro de grelha.
- Vire os alimentos apenas quando estes puderem ser facilmente retirados da grelha.
- Não corte a carne durante o cozimento
- Os pingos de gordura podem incendiar-se nos elementos de aquecimento e resultar na breve formação de chamas e fumaça. Para reduzir isso, alimentos muito gordurosos devem ser grelhados em sem as pedras vulcânicas.

5.1 PROBLEMAS E SOLUÇÕES

PROBLEMAS	POSSÍVEL SOLUÇÕES
Depois de ligado, o aparelho não aquece.	Verifique se o disjuntor da rede desarmou
O produto não inicia.	Tenha a certeza de que está conectado corretamente à energia; Tenha a certeza de que ligou o aparelho;
A luz não está funcionando.	Cheque o botão do termostato; Chame o técnico.

5.2 LIMPEZA E CUIDADOS

AÇO INOXIDÁVEL

- Limpe o aparelho regularmente, de preferência após cada utilização.
- Antes de limpar, desligue o aparelho e deixe-o esfriar totalmente. Após a limpeza, o aparelho deve ser bem seco com um pano macio para evitar a formação de manchas.
- Não utilize detergentes abrasivos, corrosivos ou à base de cloro (limpadores de areia/creme, agentes de limpeza contendo agentes descalcificantes, agentes de limpeza à base de solventes, produtos para cura de aço inoxidável, produtos de limpeza para fornos...).
- Não use esponjas abrasivas.
- Antes de limpar o aparelho, retire o reservatório de água e esvazie-o.
- Não deixe substâncias ácidas ou alcalinas (vinagre, sal, suco de limão, ...) nas superfícies do barbecue.

PRATELEIRA

Limpe a grelha com água morna e um pouco de detergente neutro. Se a prateleira estiver muito suja, ela deve ser ensopada primeiro e depois qualquer sujeira pode ser removida com uma escova macia.

Deixe-os secar completamente. Não use um agente condicionador para aço inoxidável na superfície do recipiente de pedra vulcânicas.

ELEMENTO DE AQUECIMENTO

Use uma esponja de limpeza para limpar quaisquer resíduos.

Limpe cuidadosamente a resistência elétrica com pano seco ou umedecido em água.

PEDRAS VULCÂNICAS

- Limpe as pedras vulcânicas regularmente.
- Mergulhe-os num recipiente adequado em água quente com um pouco de detergente neutro para a louça.
- Jogar fora a água suja e substitua 2 ou 3 vezes por água limpa.
- Coloque as pedras para secar sobre uma toalha ou pano.
- Substituir as pedras vulcânicas quando elas ficarem pretas. As pedras podem estar totalmente saturadas de gordura e gerar muita fumaça durante o uso ou a gordura pode pegar fogo.

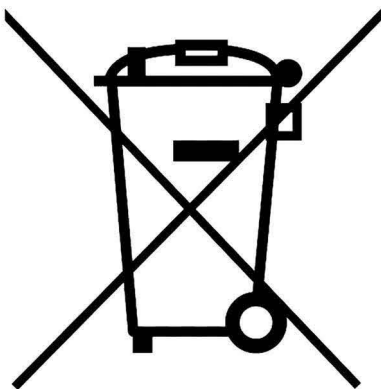
RESERVATÓRIO

O reservatório pode ser lavado na pia com água corrente e detergente neutro, também pode ser lavado na máquina lava-louças.

DESCARTE

A churrasqueira elétrica embutida destina-se apenas ao uso doméstico. Os materiais usados para embalagens são amigos da natureza e podem ser reciclados, depositados ou destruídos sem qualquer ameaça ao meio ambiente. Para reconhecer essas características, todos os materiais de embalagem são marcados com símbolos relevantes.

Assim que o seu aparelho se tornar obsoleto e você não pretender mais usá-lo, tome o cuidado adequado para não sujar o ambiente. Deposite seu aparelho antigo no depósito autorizado que lida com eletrodomésticos usados.



O símbolo no produto ou em sua embalagem indica que este produto não deve ser tratado como lixo doméstico. Em vez disso, deve ser entregue ao ponto de coleta aplicável para a reciclagem de equipamentos elétricos e eletrônicos.

Ao garantir que este produto seja descartado corretamente, você ajudará a prevenir potenciais consequências negativas para o meio ambiente e a saúde humana que poderiam ser causadas pelo manuseio inadequado deste produto.

Para mais informações detalhadas sobre a reciclagem deste produto, entre em contato com o escritório local da cidade, seu serviço de eliminação de resíduos domésticos ou a loja onde você comprou o produto.

Guardar este manual para consultas futuras, ou acesse nosso site para consultar o manual virtual disponibilizado na página referente ao seu produto,

www.crissair.com.br

A Crissair Home Electro concede garantia contra defeitos de fabricação pelo prazo de 24 (doze) meses contados a partir da data de emissão da Nota Fiscal ao consumidor na qual conste a identificação do produto e modelo, sendo:

- 03 meses: garantia legal;
- 21 meses: garantia contratual, concedida pela Crissair Home Electro.

CONDIÇÕES DESTA GARANTIA:

Esta garantia abrange a substituição gratuita de peças que apresentarem defeitos constatados como sendo de fabricação, além da mão de obra utilizada no respectivo reparo. Somente a rede de Serviços Autorizados Crissair, técnicos autorizados Crissair, ou quem esta indicar são responsáveis pelo diagnóstico de falhas e a realização dos reparos durante o período de garantia.

Se o produto não apresentar defeitos ou se constatado o uso inadequado do produto, será cobrada taxa de visita técnica. Qualquer defeito que for constatado no produto deve ser imediatamente comunicado ao Serviço Autorizado Crissair ou ao Serviço de Atendimento ao Consumidor Crissair.

AS GARANTIAS LEGAL E/OU CONTRATUAL PERDERÃO A VALIDADE QUANDO:

- Houver remoção e/ou alteração do número de série ou da etiqueta de identificação do produto.
- O produto for instalado ou utilizado em desacordo com as recomendações e especificações técnicas do Manual de Instruções, tais como nivelamento do produto, adequação do local para instalação etc.
- O produto for utilizado para fins diferentes do uso doméstico, como uso comercial, ou laboratorial, ou industrial.
- O produto for ligado em tensão diferente a qual foi destinado.
- O produto tiver recebido maus tratos, descuidos ou ainda sofrer alterações, modificações ou consertos feitos por pessoas ou entidades não credenciadas pela Crissair Home Electro.
- O defeito for causado por acidente, queda, variação de tensão elétrica, ou má utilização do produto pelo Consumidor.

AS GARANTIAS LEGAL E/OU CONTRATUAL NÃO COBREM:

- Despesas com a instalação do produto realizada pela rede autorizada Crissair, ou técnicos autorizados Crissair, ou terceiros não autorizados, exceto produtos com instalação gratuita constante no manual de instruções ou oferecida pelas lojas conceito Crissair.
- Não funcionamento ou falhas decorrentes de problemas de fornecimento de energia elétrica no local onde o produto está instalado.
- Despesas com transporte, peças, mão de obra, materiais e adaptações para preparação do local onde será instalado o produto, isto é, rede elétrica, conexões elétricas, alvenaria, aterramento etc.
- Chamadas relacionadas a orientação de uso constantes no Manual de Instruções ou no próprio produto serão passíveis de cobrança ao Consumidor.
- Peças de desgaste natural, produtos ou peças danificadas por acidente de transporte, por remoção, queda ou manuseio, riscos, amassamentos ou atos e efeitos da natureza, tais como relâmpagos, chuva e enchente, nem a componentes não fornecidos com o produto.

- Falhas no funcionamento normal do produto em função da falta de limpeza, da ação de animais (insetos, roedores e outros animais), ou ainda decorrentes da existência de objetos estranhos ao seu funcionamento.
- Produtos de saldo ou mostruário que possuam defeitos estéticos (riscados, amassados, manchados, amarelados) e/ou falta de peças. Estes produtos têm apenas as garantias legal e contratual para defeitos funcionais não discriminados em sua Nota Fiscal de compra.
- Problemas de corrosão (oxidação/ferrugem) causados por riscos, deformações ou similares, pela instalação em ambiente de alta salinidade, instalação em sol e chuva, utilização de produtos químicos não adequados para limpeza, incluindo uso de materiais sujos, ásperos e/ou abrasivos.

A GARANTIA CONTRATUAL NÃO COBRE:

- Peças com defeitos que não impactam na funcionalidade do produto, como peças amassadas, riscadas, manchadas etc.
- Despesas de deslocamento do Serviço Autorizado, ou técnico autorizado para atendimento a produtos quando instalados fora do município sede do respectivo Serviço Autorizado ou técnico autorizado. Poderá ser cobrada uma taxa de deslocamento previamente aprovada pelo consumidor.
- Despesas decorrentes e consequentes de instalação de peças que não pertençam ao produto.
- Peças sujeitas ao desgaste natural, ou consumíveis, peças móveis ou removíveis, tais como filtros de alumínio, filtros de carvão, lâmpadas, manípulos e peças plásticas, bem como mão de obra para aplicação dessas peças.

A GARANTIA CONTRATUAL NÃO COBRE:

A Crissair Home Electro declara que não há nenhuma outra pessoa física e/ou jurídica habilitada a fazer exceções ou assumir compromissos em seu nome referente ao presente certificado. Este CERTIFICADO DE GARANTIA é válido apenas para produtos vendidos e utilizados no território brasileiro. Para sua comodidade, preserve o MANUAL DE INSTRUÇÕES, o CERTIFICADO DE GARANTIA e a NOTA FISCAL DO PRODUTO. Quando necessário, consulte o Serviço de Atendimento ao Consumidor Crissair.

FALE CONOSCO

08

Em caso de dúvidas ou problemas no produto, assim como para agendar a instalação do seu produto, entre em contato com o Serviço de Atendimento ao Consumidor Crissair.

Para agilizar o atendimento, tenha em mãos o modelo ou número de série do seu produto.

SERVIÇO DE ATENDIMENTO AO CONSUMIDOR:

09



FONE:

(11) 3014-0009.



E-MAIL:

sac@crissair.com.br



WHATSAPP:

(11) 94523-5762



SITE:

www.crissair.com.br/assistencia-tecnica

CRISSAIR

Home Electro

CONHEÇA OS OUTROS
PRODUTOS DA CRISSAIR



Coifas



Adegas



Cooktops



Lava-louças



Fornos



Refrigeradores



Fogões



ACESSE O
NOSSO SITE

CRISSAIR

Home Electro



@crissaireletros



@crissair_eletros



www.crissair.com.br