

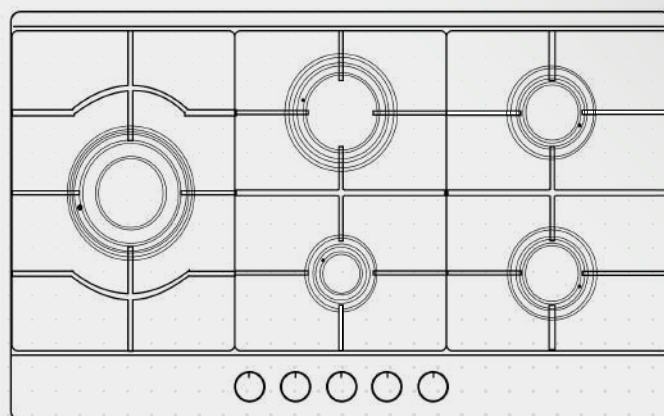
# CRISSAIR

Home Electro

# MANUAL

## MANUAL DE INSTRUÇÕES AO USUÁRIO

Antes de ligar o aparelho, leia atentamente as instruções contidas neste manual e o mantenha para futuras referências e consultas.



# COOKTOP

CCB 05 G5 Classic 590

CCB 06 G5 Classic 750

CCB 07 G5 Classic 860

# SEJA BEM-VINDO À CRISSAIR

## **Parabéns!**

**Você acaba de adquirir um produto Crissair, desenvolvido com o mais alto padrão de qualidade, segurança e sofisticação.**

A Crissair Home Electro disponibiliza aos seus clientes uma linha de produtos exclusivos e funcionais que agregam elegância e valor aos ambientes e projetos personalizados mais exigentes.

Nosso processo de produção envolve uma criteriosa análise para cada produto apresentado ao mercado, proporcionando uma entrega diferenciada, com o mais alto padrão de qualidade, segurança e sofisticação.

Nossos produtos são certificados, garantindo aos nossos clientes um produto produzido de acordo com as normas e padrões técnicos exigidos pelo mercado.

Disponibilizamos rede de assistência técnica, com profissionais treinados diretamente pela Crissair Home Electro e capazes de oferecer a solução adequada para suportar as necessidades de cada cliente.

Ao adquirir um produto Crissair, além de todos os diferenciais já citados, você está levando para sua casa a expertise de quem está em constante inovação, trabalhando para oferecer as melhores soluções para você.

Esperamos que aproveite o seu produto da melhor forma seguindo todas as orientações deste manual e, caso queira conhecer mais sobre a Crissair Home Electro e nossa linha exclusiva de produtos, acesse: <https://www.crissair.com.br/>.



**Crissair Home Electro**  
**Desde 1991**

## **Estimado Cliente**

Este cooktop a gás destina-se ao uso doméstico.

Os nossos produtos são embalados em materiais ecológicos que podem ser reciclados, entregues a um centro de reciclagem ou destruídos sem prejudicar o meio ambiente.

Encontrará, portanto, as marcações apropriadas na embalagem. Quando o aparelho atingir o fim da sua vida útil, entregue-o a um centro de coleta seletiva ou a um serviço que recolha os aparelhos domésticos usados a fim de preservar o meio ambiente.

## **Instruções de uso**

As instruções de uso destinadas ao usuário descrevem o aparelho e o modo de usá-lo corretamente. Este manual foi redigido para diferentes modelos da mesma família, é, portanto, possível que descreva funções que o seu aparelho não possui.

Estas instruções são válidas apenas para o Brasil, se o aparelho não possuir nenhum símbolo, é necessário consultar as instruções técnicas correspondentes à regulamentação e às normas em vigor no seu país quando quiser adaptar este aparelho a outro tipo de gás.

## **Instruções de ligação**

A ligação deve ser efetuada segundo as instruções que constam neste manual e em conformidade com as regulamentações e normas em vigor. Essa ligação deve ser realizada exclusivamente por um profissional qualificado.

## **Placa de identificação**

A placa de identificação com as principais características técnicas encontra-se na parte inferior do aparelho.

**Reservamo-nos o direito de proceder modificações que não tenham nenhuma influência no bom funcionamento do aparelho.**

**Guardar cuidadosamente este manual e mantê-lo ao seu alcance. Se vender o seu aparelho, entregue o manual ao seu novo proprietário.**

# ÍNDICE

---

<b>01</b>	INSTRUÇÕES DE SEGURANÇA.....	<b>01</b>
<b>02</b>	INSTRUÇÕES TÉCNICAS PARA INSTALAÇÃO.....	<b>05</b>
	<b>2.1</b> Recomendações para instalação	
	<b>2.2</b> Acessórios	
	<b>2.3</b> Posicionamento	
	<b>2.4</b> Instalação do produto	
	<b>2.5</b> Avisos	
<b>03</b>	CONEXÃO DE GÁS.....	<b>12</b>
	<b>3.1</b> Especificação do gás	
	<b>3.2</b> Conexão Elétrica	
	<b>3.3</b> Conversão do Gás	
<b>04</b>	CARACTERÍSTICAS TÉCNICAS.....	<b>15</b>
	<b>4.1</b> Dados Técnicos	
	<b>4.2</b> Recomendações de segurança e de economia	
	<b>4.3</b> Panelas	
<b>05</b>	INSTRUÇÕES DE USO.....	<b>18</b>
	<b>5.1</b> Como utilizar o produto	
	<b>5.2</b> Para acender o queimador	
<b>06</b>	LIMPEZA E MANUTENÇÃO.....	<b>20</b>
	<b>6.1</b> Suporte de panela, botões de acionamento	
	<b>6.2</b> Tampo de Inox	
	<b>6.3</b> Queimadores	

**07** PROBLEMAS E SOLUÇÕES..... **23**

**08** DESCARTE..... **25**

**09** TERMOS DE GARANTIA..... **26**

**10** FALE CONOSCO..... **29**

# INSTRUÇÕES DE SEGURANÇA

# 01

As instruções de uso destinadas ao usuário descrevem o aparelho e o modo de usá-lo corretamente. Este manual foi redigido para diferentes modelos da mesma família, é, portanto, possível que descreva funções que seu aparelho não possui.

**Estas instruções são válidas apenas para o Brasil, se o aparelho não possuir nenhum símbolo, é necessário consultar as instruções técnicas correspondentes à regulamentação e às normas em vigor no seu país quando quiser adaptar este aparelho a outro tipo de gás.**

Reservamo-nos o direito de proceder modificações que não tenham nenhuma influência no bom funcionamento do aparelho.

Guardar cuidadosamente este manual e mantê-lo ao seu alcance. Se vender o aparelho, entregue o manual ao seu novo proprietário.

## **Antes de ligar o produto à rede elétrica:**

Verificar que a tensão e a potência correspondem às da rede e que a tomada seja apropriada. Em caso de dúvidas, consulte um electricista qualificado.

Se o cabo de alimentação estiver danificado, ele deve ser substituído pelo fabricante ou pelo técnico especializado ou pessoas qualificadas a fim de evitar riscos.



## **Atenção!**

Leia com atenção este Manual de Instruções antes de instalar ou utilizar o produto.

- A placa de identificação com as principais características técnicas encontra-se na parte inferior do aparelho.
- Este manual de instruções deve ser guardado (com o produto) para qualquer consulta futura.
- Se o produto for vendido ou transferido para outra pessoa, certifique-se de que esse manual seja entregue ao novo usuário.
- A Crissair Home Electro se isenta de quaisquer responsabilidades caso estas medidas de segurança não sejam atendidas.
- O gás combustível contém mercaptano para que você possa sentir o cheiro do vazamento de gás (cheiro de alho ou ovo podre) mesmo onde apenas 1/1000 do gás esteja no ar.

- Se sentir cheiro de gás, tome as seguintes atitudes:
    - Feche imediatamente o registro/válvula de entrada do gás (botijão ou tubo de gás);
    - Não acenda a luz;
    - Não ligue/desligue qualquer produto elétrico e não toque em nenhum;
    - Não utilize um telefone;
    - Não fume no ambiente.
1. Pare de utilizar o produto e feche o registro de gás.
  2. Abra as janelas para ventilar.
  3. Contate nosso Serviço de Atendimento ao Consumidor Crissair utilizando um telefone fora do recinto.
- O aparelho e suas partes acessíveis ficam muito quentes durante a utilização. Tenha muito cuidado em não tocar nos elementos aquecidos.
  - Mantenha crianças afastadas do aparelho, exceto se as vigiar permanentemente.
  - Não deixar crianças sem vigilância quando o aparelho estiver em funcionamento. Risco de queimaduras e/ou acidentes graves!
  - Recomenda-se que as crianças sejam vigiadas para assegurar que elas não estejam brincando com o aparelho.
  - Crianças podem se machucar ao puxar painéis ou recipientes do produto.
  - As crianças não devem realizar a limpeza ou manutenção do aparelho sem supervisão.
  - Este aparelho não se destina à utilização por pessoas com capacidades físicas sensoriais ou mentais reduzidas, inclusive crianças, ou por pessoas com falta de experiência e conhecimento, a menos que tenham recebido instruções referentes à utilização do aparelho ou estejam sob a supervisão de uma pessoa responsável pela sua segurança.
  - **AVISO:** Durante o cozimento, o óleo muito quente pode inflamar-se facilmente, o que pode representar um risco de incêndio e de queimaduras. É, portanto, necessário vigiar continuamente as frituras. Nunca tente apagar o fogo com água, mas desligue imediatamente o aparelho, e depois coloque uma tampa em cima do recipiente e tente abafar as chamas.
  - Observe cuidadosamente os alimentos sendo fritos com chamas altas.
  - Sempre aqueça a gordura lentamente e observe enquanto ela é aquecida.
  - Alimentos a serem fritos devem estar o mais secos possível. Gelo em alimentos congelados e umidade em alimentos frescos podem fazer com que a gordura quente borbulhe/espurre para cima e para fora da frigideira.

- Nunca tente mover uma frigideira de gordura quente, especialmente uma fritadeira. Espere até que a gordura esteja completamente fria.
- **AVISO:** RISCO DE INCÊNDIO. Não deixar nenhum objeto em cima do aparelho.
- **AVISO:** Não utilizar o cooktop se ele estiver danificado. Se aparecer rachadura ou fenda visível no produto, cortar imediatamente a alimentação de gás e elétrica do aparelho.
- Se a chama do queimador for acidentalmente apagada, desligue o controle do queimador e não tente reacender o queimador antes de completar um minuto de espera.
- Retire todas as embalagens antes de utilizar o produto.
- Nunca limpar o cooktop com um aparelho de vapor, pois pode provocar curto-circuito.
- Nunca utilize agentes de limpeza cáusticos abrasivos.
- Antes de tentar limpar o produto, ele deve ser desligado da tomada e resfriado.
- Nunca coloque utensílios de metal, tais como facas, garfos, colheres, tampas e objetos similares em cima do aparelho, pois podem tornar-se extremamente quentes.
- O aparelho não deve ser operado por meio de um temporizador externo ou um controle remoto.
- Este aparelho é exclusivamente destinado ao cozimento dos alimentos; não use para outro fim, por exemplo, para aquecer o ambiente.
- Esse produto não é projetado para fins comerciais ou industriais.
- Se outro aparelho elétrico estiver ligado próximo ao cooktop, verifique se o cabo de alimentação não está em contato com as superfícies quentes.
- Não guardar produtos inflamáveis ou sensíveis ao calor debaixo do aparelho (detergentes, aerossóis etc.)
- Comida perecível, objetos plásticos e aerossóis podem ser afetados pelo calor e não devem ser armazenados acima ou abaixo do produto.
- O uso de produto de cozimento a gás resulta na produção de calor e umidade no local em que está instalado. Certifique-se de que o ambiente esteja bem ventilado: mantenha as aberturas de ventilação naturais abertas ou instale um dispositivo de ventilação mecânica (exaustor de extração mecânica).
- O uso intenso prolongado de produto pode necessitar uma ventilação adicional, por exemplo, abrir uma janela ou ventilação mais eficiente, ou aumentar o nível de ventilação mecânica quando houver.
- Em caso de defeito no funcionamento, desligar imediatamente o aparelho, fechar a entrada principal do gás e contatar o serviço de atendimento ao consumidor.
- Este produto deve ser reparado ou consertado apenas por um técnico de assistência autorizado e somente peças originais aprovadas devem ser utilizadas.
- O aparelho é fabricado de acordo com as normas de segurança em vigor.
- Não ligue o aparelho à rede elétrica por intermédio de uma extensão ou de uma multitomada, pois não oferecem segurança (risco de sobreaquecimento).
- O aparelho deve ser embutido, ligado à rede elétrica e à entrada de gás exclusivamente por um profissional qualificado.
- Nunca utilizar os queimadores se a chama parecer instável.

- Se não for usar o aparelho por um período prolongado (por exemplo: férias), fechar a entrada principal do gás.
- Utilize pegadores de panela resistentes ao calor ou luvas ao manusear os alimentos.
- Não deixe que pegadores de panela cheguem perto das chamas ao manusear os alimentos.
- Tome cuidado para não permitir que os pegadores de panela ou luvas fiquem úmidos ou molhados, pois isso faz com que o calor seja transferido através do material mais rapidamente com risco de causar queimadura.
- Não utilize panos grandes, panos de prato ou similares, pois as extremidades podem tocar a chama e pegar fogo.
- Nunca deixe o produto sem supervisão quando estiver cozinhando.
- Panelas instáveis ou disformes não devem ser utilizadas no produto, pois podem causar acidente por tombo ou derrame.
- Para minimizar a possibilidade de queimaduras, ignição de materiais inflamáveis e derramamento, gire os cabos das panelas e frigideiras para dentro ou para o centro do fogão sem colocar acima dos queimadores adjacentes.
- Não ligue queimadores livres (sem panelas). Apenas utilize os queimadores após posicionar panelas e frigideiras sobre eles. Não aqueça quaisquer panelas ou frigideiras vazias.
- Nunca utilize pratos de plástico ou folheados de alumínio no produto.
- Não utilize o cooktop como mesa de trabalho. Os objetos afiados podem riscar/danificar a superfície.
- Verifique se as diferentes peças dos queimadores estão corretamente instaladas.
- **Com o tempo, as trempes, espalhadores e queimadores podem alterar a cor. A substituição não está coberta pela garantia.**
- **Não utilize nenhuma frigideira, panela, panela de pressão, grelhador ou placa de grelhar com tamanho maior do que o máximo recomendado para cada queimador; não cubra, de forma alguma, várias bocas ao mesmo tempo com mesmo recipiente porque a acumulação do calor pode danificar o aparelho.**
- **Se o cordão de alimentação estiver danificado, deve ser substituído pelo fabricante, agente autorizado ou pessoa qualificada a fim de evitar riscos.**

# INSTRUÇÕES TÉCNICAS PARA INSTALAÇÃO

# 02

- A ligação deve ser efetuada segundo as instruções que constam neste manual e em conformidade com as regulamentações e normas em vigor. **Essa ligação deve ser realizada exclusivamente por um profissional qualificado.**
- Este produto deverá ser instalado de acordo com os regulamentos vigentes e apenas utilizado em um espaço bem ventilado.
- Retire todas as embalagens antes de utilizar o produto.
- Depois de desembalar o produto, certifique-se de que o produto não esteja danificado e que o cabo de conexão esteja em perfeitas condições. Caso contrário, entre em contato com a Crissair Home Electro antes de instalar o produto.
- Antes da instalação, certifique-se de que os fornecimentos de gás e elétrico estejam de acordo com o tipo definido na etiqueta de especificações.
- O cano de gás e o cabo de alimentação devem ser instalados de forma que não se encostem ou em quaisquer partes do produto.
- **Se o cabo de alimentação estiver danificado, ele deve ser substituído pelo fabricante ou pelo assistente técnico autorizado ou pessoa qualificada, a fim de se evitar riscos.**
- Este produto deve ser instalado por um técnico ou instalador qualificado.
- As condições de ajustes para este utensílio estão indicadas na etiqueta de especificações.
- Verifique se as diferentes peças dos queimadores estão corretamente instaladas.
- Os móveis adjacentes e todos os materiais utilizados na instalação devem suportar uma temperatura mínima de 100°C acima da temperatura ambiente do local em que está instalado.
- O uso de produto de cozimento a gás resulta na produção de calor e umidade no local em que está instalado. Certifique-se de que a cozinha esteja bem ventilada: mantenha as aberturas de ventilação naturais abertas ou instale um dispositivo de ventilação mecânico (exaustor de extração mecânica).
- O uso intenso prolongado de produto pode necessitar uma ventilação adicional, por exemplo, abrir uma janela ou ventilação mais eficiente, ou aumentar o nível de ventilação mecânica quando houver.
- Certifique-se de que os botões de controle estejam na posição (inicial) quando não estiverem em uso.
- Se sentir cheiro de gás, fechar imediatamente a válvula principal do botijão ou do tubo de gás, desligar qualquer fogo (incluindo cigarro) e ventilar bem o local. Não ligar nenhum aparelho elétrico e contatar urgentemente um profissional.

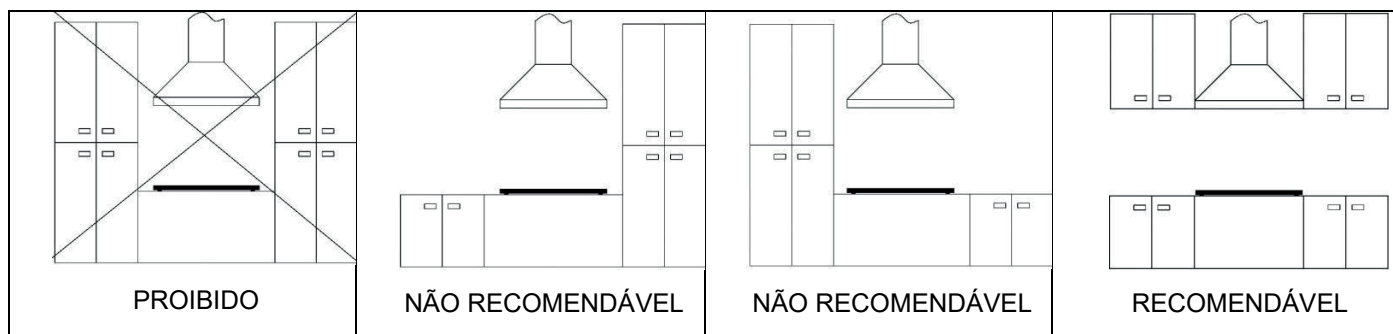
## **Advertências importantes:**

- A fôrmica ou acabamento do móvel, as colas e os revestimentos da bancada devem ser termostáveis (140°C), caso contrário, podem deformar-se devido a uma fraca estabilidade térmica.

# INSTRUÇÕES TÉCNICAS PARA INSTALAÇÃO

# 02

## 2.1 Recomendações para instalação

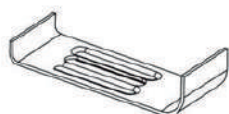


- Não podem ser instalados elementos de madeira maciça na bancada atrás do cooktop, deve-se respeitar a distância mínima indicada nas figuras sobre a instalação.
- Se um móvel estiver instalado ao lado do cooktop, a distância mínima entre o móvel e o aparelho deve ser de 250 mm.
- **Todas as dimensões e as distâncias a respeitar para que o aparelho funcione corretamente estão indicadas nas figuras abaixo.**
- O móvel embaixo do cooktop não deve possuir gavetas. Se o móvel tiver uma prateleira ou nicho, deve ficar situada a pelo menos 40 mm abaixo da superfície inferior do cooktop. O espaço entre a prateleira ou nicho e o aparelho deve ficar livre. O espaço não deve ser utilizado para guardar objetos.
- Os elementos suspensos acima do cooktop devem ser instalados de forma a não impedir o seu funcionamento.
- A distância entre o cooktop e a coifa devem respeitar à indicada nas instruções de instalação da coifa. Consulte o manual de utilização e de instalação do exaustor para mais detalhes. Se este manual não estiver disponível, a distância recomendada é de 700 mm a 820 mm.
- Na frente, é recomendável deixar uma abertura de pelo menos 5 mm de altura em todo o comprimento do móvel.
- Não instale o aparelho por cima de um refrigerador, de um freezer, de uma máquina de lavar roupa, de uma máquina de lavar e secar roupa ou de uma máquina de secar roupa.
- **Apenas os fornos equipados com um ventilador de resfriamento podem ser instalados embaixo deste cooktop.**
- Antes de instalar o forno, será necessário retirar o painel traseiro do móvel de embutimento ou realizar um corte, de forma a liberar toda a superfície traseira da área de cozimento. Na frente, é recomendável deixar uma abertura de pelo menos 5 mm de altura em todo o comprimento do móvel.

# INSTRUÇÕES TÉCNICAS PARA INSTALAÇÃO

# 02

## 2.2 Acessórios



Suporte (4)



Esponja (4)



Parafuso (4)



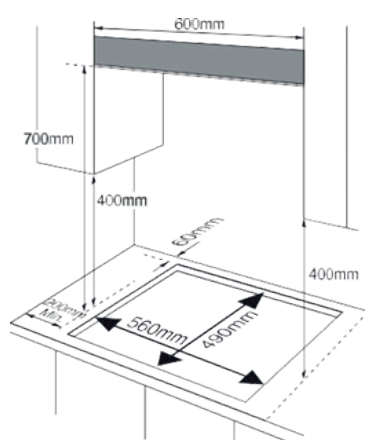
CCB 05 G5 Injetor (4)  
CCB 06 G5 / CCB 07 G5 Injetor (5)



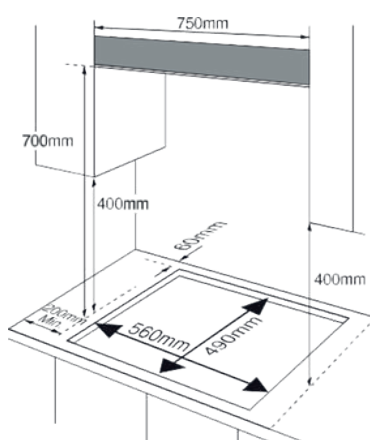
Cotovelo de gás (1)

## 2.3 Posicionamento

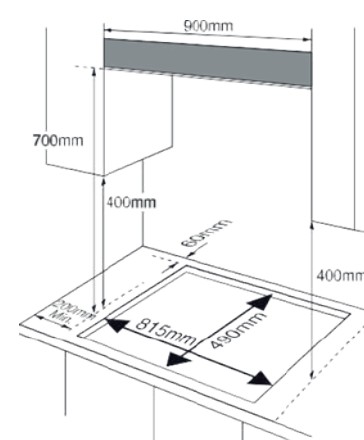
Folgas necessárias para montagem com uma Coifa ou Depurador acima.



• CCB05G5 Classic 590



• CCB06G5 Classic 750



• CCB07G5 Classic 860

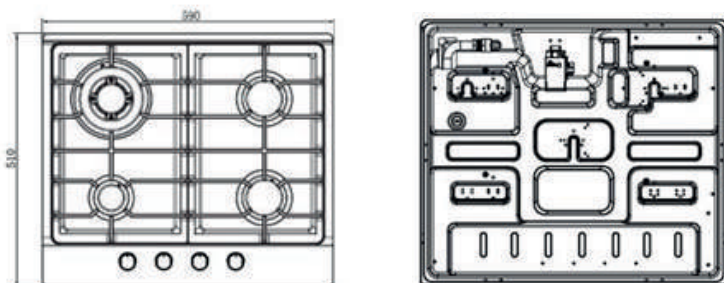
## 2.4 Instalação do produto

1. Remova os suportes de panela, a tampa do queimador e o espalhador de chamas e cuidadosamente vire o produto de ponta cabeça e o coloque em um tapete acolchoado.
2. Fixe a tira de espuma fornecida em volta das extremidades do produto.
3. Não deixe espaço faltante nem ondulação no lado colante. Não sobreponha a tira.

# INSTRUÇÕES TÉCNICAS PARA INSTALAÇÃO

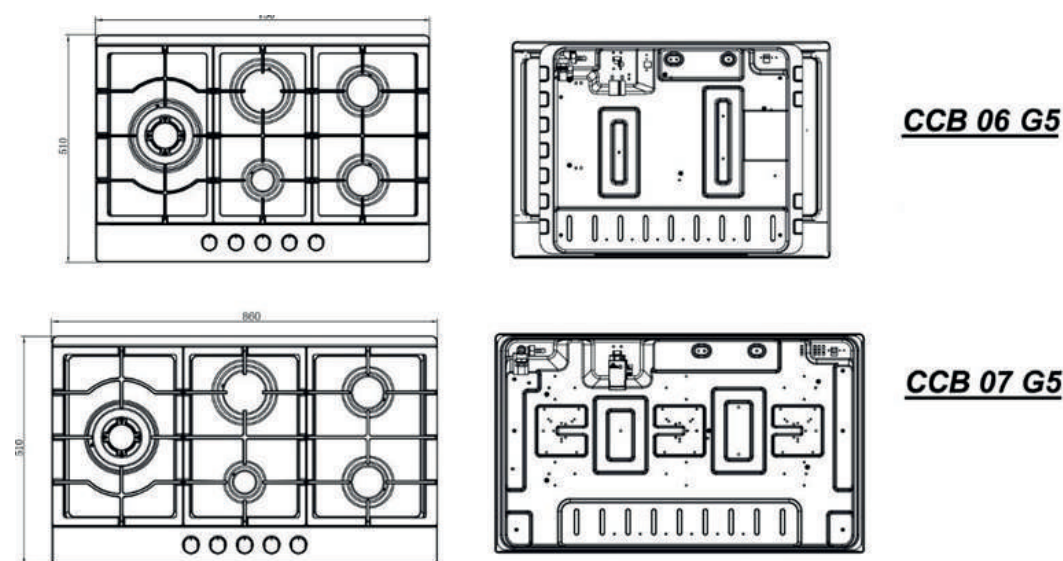
## • CCB05G5 Classic 590

Tira de espuma colante: A espessura da tira é 3 mm. A largura da tira é 10 mm.



## • CCB06G5 Classic 750 e CCB 07 G5 Classic 860

A espessura da tira é 1.5 mm. A largura da tira é 10 mm.



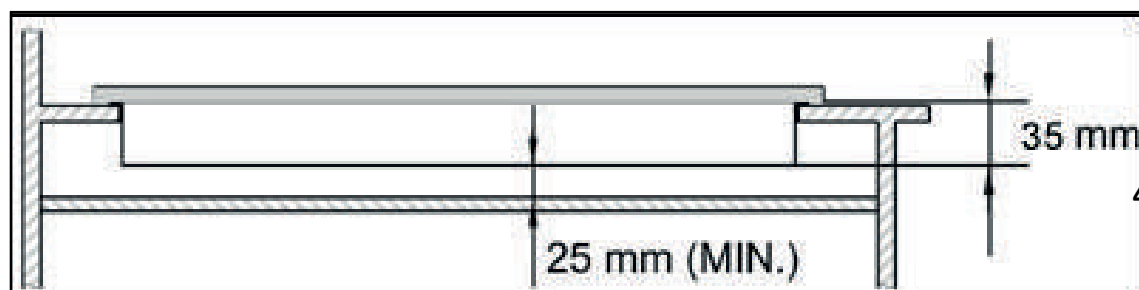
## • Este produto deve ser embutido em uma unidade de cozinha ou balcão, as seguintes distâncias mínimas são permitidas:

- As extremidades do cooktop devem ficar a uma distância mínima de 60 mm de uma parede lateral ou traseira;
- 700 mm entre o ponto mais alto da superfície do cooktop (incluindo os queimadores) e a parte inferior de qualquer superfície horizontal diretamente sobre ele;
- 400 mm entre as superfícies do tampo e a parte inferior do móvel horizontal, desde que alinhada lateralmente à extremidade lateral do cooktop.

# INSTRUÇÕES TÉCNICAS PARA INSTALAÇÃO

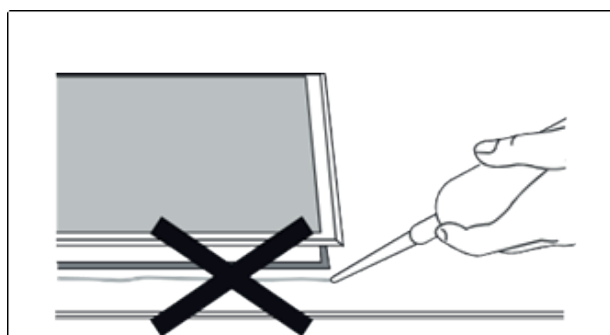
# 02

- Se o espaço entre a parte inferior da superfície horizontal do móvel e a superfície do tampo for menor que 400 mm, então deve ficar **pelo menos 50 mm** lateralmente deslocada das extremidades externas do cooktop;
- 50 mm de espaço ao redor do produto e entre a superfície do cooktop e quaisquer materiais combustíveis;
- É necessário ter um espaçamento de pelo menos 25 mm entre a parte de baixo do produto e qualquer superfície que esteja abaixo dele;



- **Um forno deve ter ventilação forçada para ser instalado abaixo do cooktop;**
- Verifique as dimensões do forno no seu manual de instalação;
- O tamanho do recorte deve obedecer a indicação do manual do forno.

**Não utilize um selante de silicone para selar o produto sobre o tampo.  
Isso tornará a remoção do produto difícil no futuro, especialmente em caso de manutenção.**

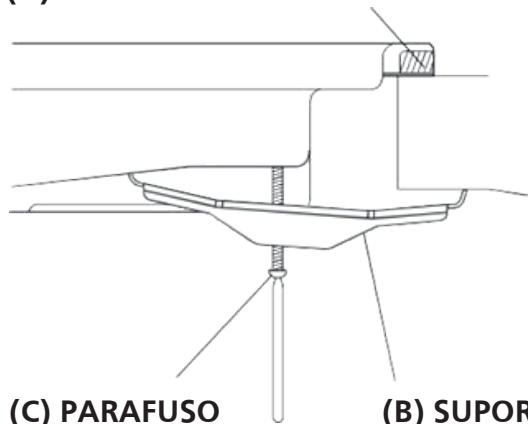


# INSTRUÇÕES TÉCNICAS PARA INSTALAÇÃO

# 02

- 1- Na parte inferior do cooktop posicione a trava de fixação (B) nos furos com rosca que correspondam ao tamanho dos parafusos. Existe um conjunto de buracos de parafusos em cada canto do cooktop (H).
- 2- Aperte levemente um parafuso (C) através da trava de fixação (B) para que a trava fique presa ao cooktop, mas de forma que você ainda possa ajustar a posição.
- 3- Cuidadosamente, desvire o cooktop e suavemente desça-o dentro do recorte do tampo que você cortou.
- 4- Na parte de baixo do cooktop, ajuste as travas de fixação em uma posição que prenda o cooktop na sua bancada.
- 5- Então aperte os parafusos por completo (C) para prender o cooktop em sua posição.

## (A) TIRA DE SELAMENTO



(C) PARAFUSO

(B) SUPORTE

## 2.5 Avisos

- Não modifique este produto.
- Este produto deve ser instalado por um instalador ou técnico credenciado ou capacitado.
- Antes da instalação, certifique-se de que as condições de distribuição locais (tipo de gás e pressão do gás) e o ajuste do produto sejam compatíveis.
- As condições de ajuste para este produto estão estabelecidas na etiqueta de especificações.
- Este produto não é conectado a um dispositivo de exaustão de gases procedentes da combustão. Ele deve ser instalado e conectado de acordo com os regulamentos de instalação vigentes. Atenção especial deve ser tomada aos requisitos relevantes quanto à ventilação.
- Antes de instalar, desligue o gás e a alimentação de energia elétrica do produto.
- Todos os produtos contendo quaisquer componentes elétricos devem ser aterrados.
- Certifique-se de que o cano do gás e o cabo de energia estejam instalados de forma que não toquem quaisquer partes do produto que podem ser aquecidas.
- O conector ou cano de gás não devem ser dobrados ou bloqueados por quaisquer outros produtos.

# INSTRUÇÕES TÉCNICAS PARA INSTALAÇÃO

# 02

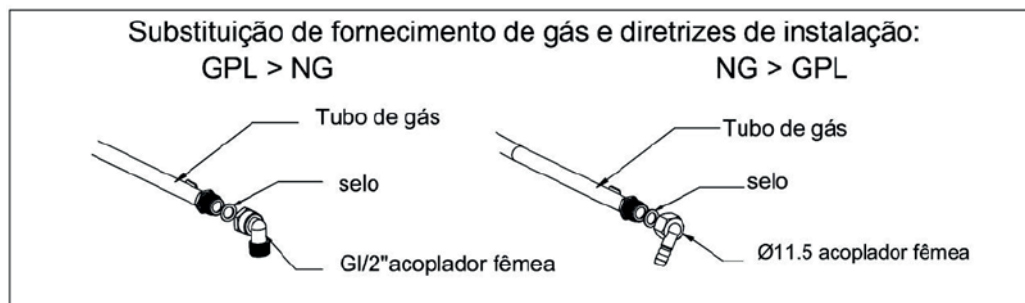
- Verifique as dimensões do produto, bem como as dimensões do espaço a ser cortado na unidade da cozinha.
- Os móveis localizados no tampo, acima ou ao lado do produto, devem ser feitos de material não inflamável. Tanto quanto a cola utilizada para prendê-lo devem ser resistentes ao calor para evitar deterioração.
- Abra o registro de gás do produto e acenda cada queimador. Certifique que a chama esteja azul clara sem pontos amarelos. Se queimadores mostrarem quaisquer anormalidades, verifique o seguinte:
  - Se a tampa do queimador está corretamente colocada;
  - Se o espalhador de chamas está posicionado corretamente;
  - Se o queimador está alinhado verticalmente com o bico injetor.
- Um teste operacional completo e um teste de possíveis vazamentos devem ser realizados após a instalação.
- A mangueira flexível deve ser instalada de forma que não possa entrar em contato com uma parte móvel da unidade de armazenamento.
- A mangueira flexível não deve passar através de qualquer espaço que possa obstruir a vazão de gás e/ou o acesso ao registro.

# CONEXÃO DE GÁS

# 03

Este produto deve ser instalado e conectado de acordo com os regulamentos de instalação vigentes no Brasil.

Este produto é feito para funcionar com GLP ou gás natural (GN). A conversão para uso com GLP e gases naturais deve ser feita apenas por pessoa qualificada.



## 3.1 Especificação do gás

### • CCB05G5 Classic 590

MODELO	TIPO DE GÁS & PRESSÃO	VOLT S FREQ	POTÊNCIA MÁXIMA DE CADA QUEIMADOR			
			WOK	RÁPIDO	SEMIRRÁPIDO 1	AUXILIAR
			4,0kW (241g/h)	3,0kW (219g/h)	1,75kW (127g/h)	1,0kW (73g/h)
DIÂMETRO DOS INJETORES em mm						
CCB 05 G5 Classic 590	G30 (29mbar) GLP	220V	0,96		0,65	0,50
	G20(20mbar) GN	50/60HZ	1,32		0,97	0,72

### • CCB06G5 Classic 750 e CCB 07 G5 Classic 860

MODELO	TIPO DE GÁS & PRESSÃO	VOLTS FREQ	POTÊNCIA MÁXIMA DE CADA QUEIMADOR			
			WOK	RÁPIDO	SEMIRRÁPIDO	AUXILIAR
			3,3kW (241g/h)	3,0kW (219g/h)	1,75kW (127g/h)	1,0kW (73g/h)
DIÂMETRO DOS INJETORES em mm						
CCB 06 G5 Classic 750	G30 (29mbar) GLP	127 - 220 V 50/60 HZ	0,96	0,85	0,65	0,50
	G20 (20mbar) GN		1,32	1,30	0,97	0,72
CCB 07 G5 Classic 860	G30(29mbar) GLP	127 - 220 V 50/60 HZ	0,96	0,85	0,65	0,50
	G20 (20mbar) GN		1,32	1,30	0,97	0,72

## 3.2 Conexão Elétrica

---

- Este produto deve ser aterrado.
- Este produto é projetado para ser ligado a uma fonte de alimentação de 127 ~ 220V, 50/60Hz AC.
- Os fios do cabo de alimentação têm as cores de acordo com o seguinte código:
  - Verde/Amarelo = Terra
  - Azul = Neutro
  - Marrom = Energizado
- **O fio de cor verde e amarelo deve ser conectado ao terminal que está marcado com a letra E ou pelo símbolo de aterramento.**

## 3.3 Conexão Elétrica

---



- Tome precaução nas operações e ajustes a serem realizados ao converter de um gás para outro.
- Todo trabalho deve ser executado por um técnico qualificado.
- Antes de começar, desligue a alimentação de gás e energia do produto.



### 1 - Troca dos injetores dos queimadores:

- Remova o suporte de panela, tampa do queimador e espalhador de chamas.
- Desparafuse o injetor utilizando uma chave canhão de 7 mm e o substitua pelo injetor estipulado para novo fornecimento de gás. Cuidadosamente, remonte todos os componentes.
- Após os injetores serem substituídos, é recomendado que se parafuse com força o injetor no lugar.



## 2 - Ajuste de nível mínimo da chama

1. Gire o botão de controle de gás para a posição de chama mínima.
2. Remova o botão do registro e posicione uma chave de fenda pequena no centro do eixo do registro.
3. Gire a chave de fenda até obter uma chama mínima regular:
  - no sentido anti-horário para aumentar o fluxo do gás;
  - no sentido horário para reduzir o fluxo do gás.
4. O ajuste correto é obtido quando a chama tiver com a coloração azul clara e sem pontos amarelos.
  - Recoloque o botão de controle.
  - Certifique-se de que a chama não se apague ao se alternar entre o fluxo máximo e o fluxo mínimo rapidamente. Se apagar, remova o botão de controle e ajuste novamente o fluxo de gás, testando novamente assim que o ajuste estiver completo.

5. Repita este processo para cada um dos registros de gás.

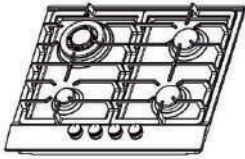
- Não desmonte o eixo do registro: no caso de mau funcionamento, troque o registro inteiro.
- Antes de posicionar os queimadores de volta em seus lugares, certifique-se de que o injetor não esteja bloqueado.
- Um teste operacional completo e um teste de possíveis vazamentos devem ser executados após a conversão do gás (como água e sabão ou detector de gás).
- Após completar a conversão, um técnico ou instalador qualificado deve marcar "V" na categoria de gás correta para corresponder com a definição na placa de especificações. Remova a marca "V" de definição anterior.

# CARACTERÍSTICAS TÉCNICAS

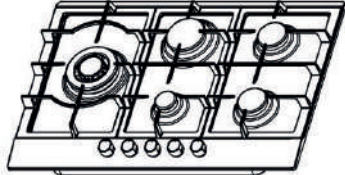
# 04

## 4.1 Dados técnicos

### • CCB05G5 Classic 590

IMAGEM	
MODELO	<i>CCB 05 G5</i>
GRELHAS	GUZA
ACABAMENTO	INOX
MEDIDAS (L x P x A)	590*510*90 mm
NICHO (L x P)	560*490 mm
ACENDIMENTO	AUTOMÁTICO
ENERGIA	127 - 220V 50/60Hz - 0.6W
QUEIMADORES	1 x (T) + 2 x (SR) + 1 x (A)
POTENCIA TOTAL	7,8 kW

### • CCB06G5 Classic 750 e CCB 07 G5 Classic 860

IMAGEM		
MODELO	<i>CCB 06 G5</i>	<i>CCB 07 G5</i>
GRELHAS	GUZA	
ACABAMENTO	INOX	
MEDIDAS (L x P x A)	750*510*90 mm	860*510*90 mm
NICHO (L x P)	560*490 mm	815*490 mm
ACENDIMENTO	AUTOMÁTICO	
ENERGIA	127 - 220V 50/60Hz - 2W	
QUEIMADORES	1 x (T) + 1 x (R) + 2 x (SR) + 1 x (A)	
POTÊNCIA TOTAL	10,8 kW	

## 4.2 Recomendações de Segurança e de Economia

- O diâmetro do fundo da panela deve corresponder ao do queimador.

QUEIMADORES	PA	
	Mín.	Máx.
Tripla-chama	200mm	240mm
Rápido	200mm	240mm
Semirrápido	160mm	180mm
Auxiliar	120mm	160mm

## 4.3 Painelas

---

- Selecionar recipientes com dimensões adequadas para otimizar a duração de cozimento e o consumo de gás. O diâmetro dos recipientes utilizados é primordial.
- Para tirar o máximo proveito dos queimadores, utilize painelas de fundo plano com um diâmetro adequado ao queimador usado para garantir maior estabilidade, segurança e consumo eficiente de gás.
- Se a chama ultrapassar as laterais de uma panela muito pequena, a panela ficará danificada rapidamente e o consumo de gás será mais elevado do que o necessário.
- Para painelas e caçarolas com um diâmetro menor (cafeteiras, chaleiras etc.), a potência do queimador usado deve ser regulada para que a chama cubra o fundo sem ultrapassar a lateral.
- A combustão do gás necessita de oxigênio. Se os recipientes forem grandes demais, poderá dificultar a chegada de oxigênio ao queimador e o rendimento será menor.
- Não utilizar painelas ou caçarolas com fundos côncavos ou convexos.
- Nunca coloque as painelas fora do centro da grelha suporte, mesmo em cima do elemento aquecedor, caso contrário podem cair.
- Coloque os recipientes na grelha (trempe), nunca diretamente nos elementos aquecedores. Antes de utilizar o aparelho, verifique se a grelha (trempe) e o espalhador do elemento aquecedor estão corretamente encaixados.
- Não coloque os grandes recipientes em cima dos elementos aquecedores ao lado dos manípulos, pois podem ficar danificadas com elevadíssimas temperaturas.
- Nunca utilize dois elementos aquecedores ou duas fontes de calor para aquecer um único recipiente.
- **Não utilize panela de ferro, de pedra, grelhadores e recipientes de barro. Uma vez que o aquecimento desse tipo de panela pode retornar para o tampo e comprometer a integridade do produto especialmente em um cooktop de vidro no tocante a segurança e no cooktop de inox quanto ao escurecimento do tampo.**
- Coloque os recipientes com cuidado em cima do aparelho. Não choque com o tampo e não lhe faça suportar um peso excessivo.
- Evite colocar uma folha de alumínio no aparelho para a proteger durante a cozedura.
- Não cubra, de forma alguma, várias bocas ao mesmo tempo com o mesmo recipiente porque o acúmulo de calor pode danificar o aparelho.
- Nas grades da mesa (trempes) é normal a ocorrência de marcas brancas ou prateadas que parecem riscos ou desgastes. Essas marcas acontecem devido ao resíduo do metal do fundo de painelas que fica acumulado nas grades.
- Não deixe cair líquidos ou sólidos dentro do queimador para não desregular a chama ou causar entupimentos. Caso aconteça, desligue o queimador, espere esfriar e limpe com pano úmido. Tome cuidado especialmente quando a mesa estiver sem os queimadores. Não deixe cair fiapos ou detritos no sistema de gás pois pode desregular a chama ou causar entupimento no pequeno orifício de saída de gás.

# CARACTERÍSTICAS TÉCNICAS

Diâmetro de Panelas Recomendado:

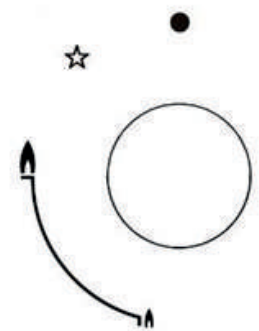


# INSTRUÇÕES DE USO

## 5.1 Como utilizar o produto

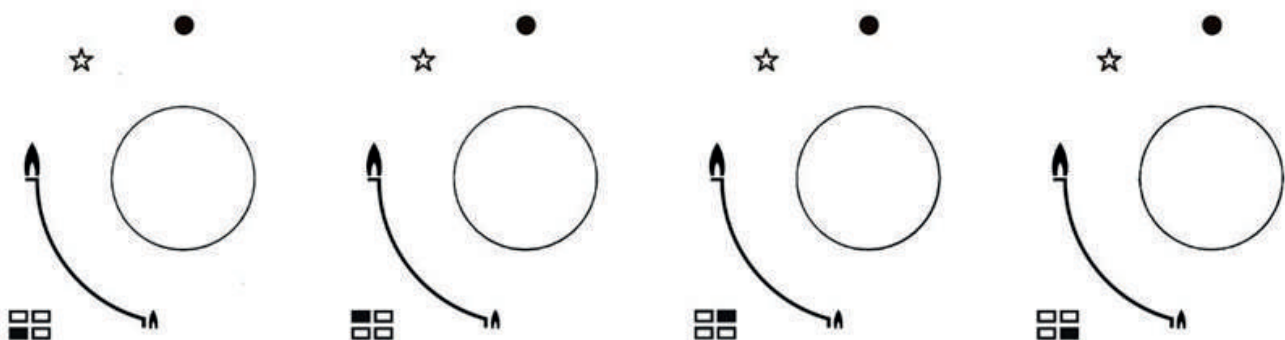
Os símbolos a seguir aparecerão no painel de controle, ao lado de cada botão de controle:

- Círculo preto: gás desligado
- 🔥 Chama grande: configuração máxima
- 🔥 Chama pequena: configuração mínima

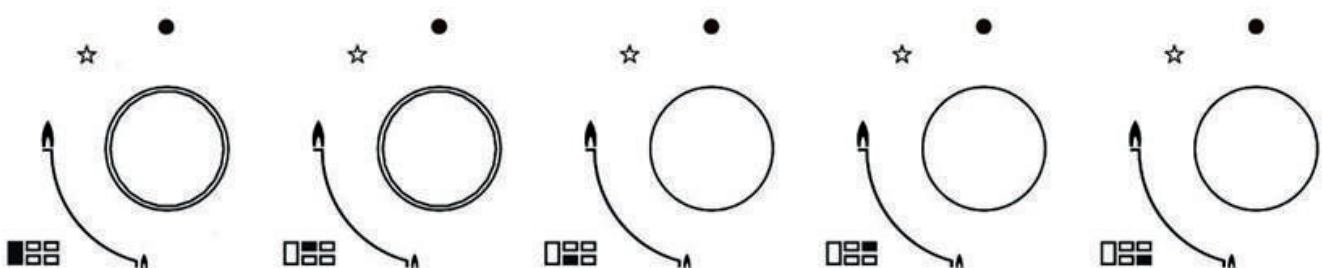


- A configuração mínima fica na extremidade da rotação no sentido anti-horário do botão de controle;
- Todas as posições de operação devem ser selecionadas entre a posição máxima e a posição mínima;
- O símbolo no painel de controle, ao lado do botão de controle, indicará qual queimador ele controla.

### • CCB05G5 Classic 590



### • CCB06G5 Classic 750 e CCB 07 G5 Classic 860



## INSTRUÇÕES DE USO

### 5.2 Para acender o queimador









---

- Pressione o botão de controle do queimador que você deseja acender e o gire no sentido anti-horário até a posição máxima;
- Se você mantiver o botão de controle pressionado, o acendimento automático do queimador ficará acionado;
- Para regular a chama, você deve continuar a girar o botão de controle no sentido anti-horário até que a chama esteja em um nível adequado. A posição de operação deve estar em uma posição entre a posição máxima e a posição mínima;
- Para desligar o queimador, gire o botão de controle completamente no sentido horário até a posição de gás desligado;
- Em caso de falta de energia, os queimadores podem ser acesos utilizando-se cuidadosamente um palito de fósforo.

## LIMPEZA E MANUTENÇÃO

**Não limpar o cooktop com um aparelho de vapor. O vapor poderia atingir os componentes elétricos e provocar um curto-circuito.**

- O aparelho deve ser limpo regularmente, de preferência após cada utilização depois de ter resfriado completamente;
- O produto deve estar desligado da tomada antes de iniciar qualquer processo de limpeza, pois há risco de choque elétrico.
- Para evitar as manchas de água, utilize um pano macio para secar as superfícies que foram limpas;
- O transbordamento de alimentos ferventes pode causar a descoloração das peças do queimador e do cooktop. Limpe qualquer derramamento imediatamente.

Utilizáveis	Inutilizáveis
 Tecido macio  Detergente Neutro	 Escova de Nylon  Óleo de Cozinha  Abrasivo  Escova de Metal  Detergente Ácido/Alcalino  Thinner/Benzeno

**Para evitar danos das superfícies externas do seu aparelho, não utilizar:**

- detergentes contendo soda cáustica, substâncias alcalinas, amônia, ácidos ou cloreto;
- detergentes anticalcários;
- removedores de manchas ou de ferrugem;
- detergentes abrasivos, por exemplo, detergentes em pó ou detergentes cremosos;
- detergentes à base de solventes;
- detergentes para lavar louça;
- detergentes para grelhadores e fornos;
- detergentes para vidro;
- escovas ou esponjas duras e abrasivas, por exemplo palhas de aço, escovas e esponjas previamente usadas com detergentes abrasivos;
- objetos afiados e pontiagudos (esses podem danificar a junta entre o produto e a bancada).

# LIMPEZA E MANUTENÇÃO

---

## 6.1 Superfícies de aço inoxidável

---

- Limpe as superfícies de aço inoxidável com um pano de microfibra ou uma esponja macia usando um pouco de água morna e detergente neutro.
- Em caso de manchas secas resistentes, deixe de molho primeiro.
- Seque com um pano macio.
- Cuidadosamente, remova alimentos salgados ou líquidos do tampo assim que possível para evitar risco de corrosão.
- Parte de inox do produto podem se descolorir com o tempo. Isto é normal devido as altas temperaturas.
- Um produto específico para acabamento e manutenção de aço inoxidável pode ser usado após a limpeza para ajudar a manter a aparência do seu aparelho e para prevenir as manchas. Aplique levemente com um pano macio seguindo as instruções na embalagem.

## 6.2 Superfícies impressas

---

A impressão pode ser danificada se a sujeira (por exemplo alimentos ou líquidos contendo sal, azeite de oliva etc.) não for retirada rapidamente, limpe a sujeira imediatamente.

**Não utilizar produtos abrasivos nas superfícies impressas, pois pode danificar a impressão ou alterar a sua coloração.**

## 6.3 Botões de controle

---

- Retire os botões de controle.
- Limpe os botões com uma esponja macia usando um pouco de água morna e detergente neutro.
- Em caso de manchas secas resistentes, deixe de molho primeiro.
- Após a limpeza, seque todas as superfícies com um pano limpo.

## 6.4 Grelha de suporte / Apoio de Panela / Trempe

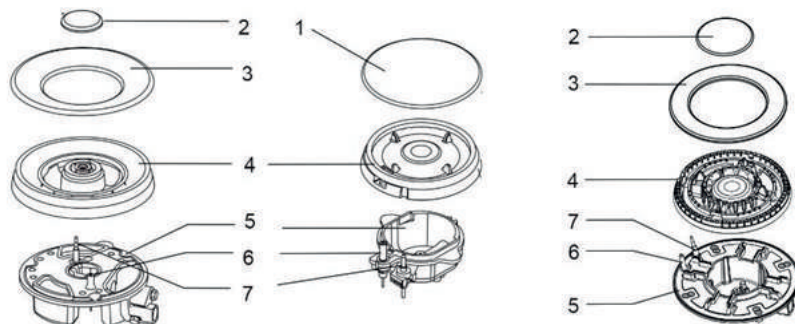
---

- Retire a grelha.
- Limpe com água morna e detergente neutro em uma esponja macia.
- Em caso de manchas secas resistentes, deixe de molho primeiro.
- Após a limpeza, seque todas as superfícies com um pano limpo.

# LIMPEZA E MANUTENÇÃO

## 6.5 Queimadores

- O queimador deve ser desmontado, retirando as tampas dos queimadores e espalhadores puxando para cima e para longe do tampo.
- Em seguida devem ser limpos manualmente com água morna e detergente neutro em uma esponja macia.
- As peças do queimador que não podem ser retiradas devem ser limpas apenas com um pano úmido e detergente neutro.
- A vela de ignição e o dispositivo de controle da chama devem ser limpos cuidadosamente com um pano.
- Não deixe o acendedor ficar molhado.
- Após a limpeza, seque todas as superfícies com um pano limpo. Verifique se os orifícios do queimador estão limpos e completamente secos.
- Remonte os queimadores Auxiliares, Semirrâpidos, Rápidos e Tripla Chama como segue:



**1.** Posicione o espalhador de chama (4) no queimador (5) para que o dispositivo de acendimento e o dispositivo supervisão de chama passem por seus respectivos buracos no espalhador de chama. O espalhador de chama deve ser encaixado no lugar corretamente.

**2.** Posicione a tampa do queimador (1, 2, 3) no espalhador de chamas (4) para que os pinos de retenção encaixem em seus respectivos espaços.

- Recoloque as peças em ordem correta após a limpeza
- Não misture as partes de cima e de baixo.
- Os pinos de localização devem encaixar exatamente nos encaixes.

**A superfície da tampa do queimador perderá o brilho com o tempo. Isso é normal e não terá nenhuma influência no funcionamento dos queimadores.**

- Durante o período de garantia, qualquer reparação deve ser efetuada apenas por serviços credenciados Crissair.
- Antes de iniciar qualquer intervenção, desligue o aparelho da alimentação elétrica desligando o disjuntor ou retirando o cabo de alimentação da tomada.
- As intervenções e reparações não autorizadas no aparelho podem causar um choque elétrico ou um curto-circuito; portanto, não tente efetuar reparações por si mesmo. Entregue qualquer intervenção a um serviço credenciado Crissair ou a um profissional qualificado.
- Em caso de pequenas anomalias, consulte as instruções seguintes para eliminar a causa.
- **O serviço pós-venda não é coberto pela garantia se a disfunção do aparelho for provocada pela ligação errada ou por uma utilização não conforme. Nesse caso, o custo de reparação ficará ao encargo do usuário.**

Confira na próxima página alguns conselhos para resolver problemas comuns.

PROBLEMA	POSSÍVEL CAUSA	SOLUÇÃO
Sem acendimento	Falta de Faísca.	Verificar alimentação de energia.
	A tampa do queimador não está bem encaixada.	Encaixe na base corretamente.
	Alimentação de gás está fechada.	Abra a alimentação de gás completamente.
Dificuldade no acendimento	A alimentação de gás não está completamente aberta.	Abra a alimentação de gás completamente.
	A tampa do queimador não está bem encaixada.	Encaixe na base corretamente.
	O eletrodo/faiscador do acendimento está contaminado com algum resíduo externo.	Limpe o resíduo externo.
	Queimadores estão molhados.	Seque totalmente o queimador e a tampa do queimador.
	Os orifícios do queimador de chama estão obstruídos.	Limpe os orifícios do queimador para a passagem da chama.
A chama do queimador está irregular/instável	Ajuste incorreto da potência de gás.	Um profissional deve verificar e ajustar a potência e/ou o tipo de gás.
A chama apaga logo após a ignição	O botão não foi apertado tempo suficiente para liberar o dispositivo stop gás.	Manter o botão apertado de 6 a 8 segundos, até que o dispositivo stop gás estabilize a chama.

# PROBLEMAS E SOLUÇÕES

# 07

PROBLEMA	POSSÍVEL CAUSA	SOLUÇÃO
A chama se apaga durante o uso	O dispositivo stop gás “termopar” está contaminado com resíduos externos.	Limpe o resíduo externo.
	O alimento que está sendo cozido ferveu e vazou da panela e apagou a chama.	Desligue o queimador, espere até que esteja frio para limpá-lo e após reacenda-o.
	Uma forte corrente de ar pode ter apagado a chama.	Desligue o queimador e procure por fontes de correntes de ar que possam estar interferindo no funcionamento, tais como janelas e portas abertas. Espere um tempo para reacendê-lo.
A chama amarela	Os orifícios do queimador podem estar obstruídos.	Limpe os orifícios do queimador para a passagem da chama.
	O tipo de gás utilizado pode não ser compatível com o injetor de gás.	Contatar um técnico qualificado para verificar o tipo de gás.
Cheiro de gás	Possível vazamento de gás.	Pare de utilizar o produto imediatamente e feche a válvula de gás. Abra as janelas para ventilar e contate o nosso Serviço de Atendimento ao Consumidor.
Houve alteração da coloração das grelhas sobre o queimador e ao redor	Fenômeno normal provocado pela temperatura elevada.	Limpe a grelha com produto específico para manutenção de metal.
Houve alteração da coloração da tampa do queimador	Fenômeno normal provocado pela temperatura elevada.	Limpe a tampa com produto específico para manutenção de metal.
<b>SUBSTITUIÇÃO DO CABO DE ALIMENTAÇÃO</b>	Se o cabo de alimentação estiver danificado, ele deve ser substituído por um técnico qualificado ou por uma assistência técnica credenciada, a fim de se evitar riscos. Utilizar o mesmo tipo de cabo de alimentação, este cabo deve ser ligado ao bloco terminal de acordo com o esquema de ligação elétrica.	

Se apesar das instruções não conseguir resolver o problema, contate o nosso Serviço de Atendimento ao Consumidor Crissair.

## DESCARTE

---



Descarte-o no centro de recolhimento / reciclagem de resíduos da comunidade local e assegure-se de que não apresenta perigo para as crianças enquanto se encontra armazenado para eliminação. O plugue deve ser tornado inútil e o cabo cortado para evitar o uso indevido

# TERMOS DE GARANTIA

# 09

A Crissair Home Electro concede garantia contra defeitos de fabricação pelo prazo de 12 (doze) meses contados a partir da data de emissão da Nota Fiscal ao consumidor na qual conste a identificação do produto e modelo, sendo:

- 03 meses: garantia legal;
- 09 meses: garantia contratual, concedida pela Crissair Home Electro.

Este termo de garantia é aplicável aos fogões de mesa (cooktops) elétricos, a gás e de indução comercializados pela Crissair Electro.

## **CONDIÇÕES DESTA GARANTIA:**

---

Esta garantia abrange a substituição gratuita de peças que apresentarem defeitos constatados como sendo de fabricação, além da mão de obra utilizada no respectivo reparo.

Somente a rede de Serviços Autorizados Crissair, técnicos autorizados Crissair, ou quem esta indicar são responsáveis pelo diagnóstico de falhas e a realização dos reparos durante o período de garantia. Se o produto não apresentar defeitos ou se constatado o uso inadequado do produto, será cobrada taxa de visita técnica.

Qualquer defeito que for constatado no produto deve ser imediatamente comunicado ao Serviço Autorizado Crissair ou ao Serviço de Atendimento ao Consumidor Crissair.

## **AS GARANTIAS LEGAL E/OU CONTRATUAL PERDERÃO A VALIDADE QUANDO:**

---

- Houver remoção e/ou alteração do número de série ou da etiqueta de identificação do produto.
- O produto for instalado ou utilizado em desacordo com as recomendações e especificações técnicas do Manual de Instruções, tais como nivelamento do produto, adequação do local para instalação etc.
- O produto for utilizado para fins diferentes do uso doméstico, como uso comercial, ou laboratorial, ou industrial.
- O produto for ligado em tensão diferente a qual foi destinado.
- O produto tiver recebido maus tratos, descuidos ou ainda sofrer alterações, modificações ou consertos feitos por pessoas ou entidades não credenciadas pela Crissair Electro.
- O defeito for causado por acidente, queda, variação de tensão elétrica, má utilização do produto pelo Consumidor ou armazenagem inadequada do produto.

## **AS GARANTIAS LEGAL E/OU CONTRATUAL NÃO COBREM:**

---

- Despesas com a instalação do produto realizada pela rede autorizada Crissair, ou técnicos autorizados Crissair, ou terceiros não autorizados, exceto produtos com instalação gratuita constante no manual de instruções ou oferecida pelas lojas conceito Crissair.
- Não funcionamento ou falhas decorrentes de problemas de fornecimento de energia elétrica no local onde o produto está instalado.
- Não funcionamento ou falhas decorrentes de problemas de fornecimento de gás no local onde o produto está instalado.
- Danos provocados no produto pela utilização de panela, frigideira, grelhador ou placa de grelhar com tamanho maior do que o máximo recomendável para cada queimador.
- Despesas com transporte, peças, mão de obra, materiais e adaptações para preparação do local onde será instalado o produto, isto é, rede elétrica, conexões elétricas, rede de gás, conexões da rede de gás, alvenaria, aterramento etc.
- Chamadas relacionadas a orientação de uso constantes no Manual de Instruções ou no próprio produto serão passíveis de cobrança ao Consumidor.
- Peças de desgaste natural, produtos ou peças danificadas por acidente de transporte, por remoção, queda ou manuseio, riscos, amassamentos ou atos e efeitos da natureza, tais como relâmpagos, chuva e enchente, nem a componentes não fornecidos com o produto.
- Falhas no funcionamento normal do produto em função da falta de limpeza, da ação de animais (insetos, roedores e outros animais), ou ainda decorrentes da existência de objetos estranhos ao seu funcionamento.
- Produtos de saldo ou mostruário que possuam defeitos estéticos (riscados, amassados, manchados, amarelados) e/ou falta de peças. Estes produtos têm apenas as garantias legal e contratual para defeitos funcionais não discriminados em sua Nota Fiscal de compra.
- Problemas de corrosão (oxidação/ferrugem) causados por riscos, deformações ou similares, pela instalação em ambiente de alta salinidade, instalação em sol e chuva, utilização de produtos químicos não adequados para limpeza, incluindo uso de materiais sujos, ásperos e/ou abrasivos.

## **A GARANTIA CONTRATUAL NÃO COBRE:**

---

- Peças com defeitos estéticos que não impactam na funcionalidade do produto, como peças amassadas, riscadas, manchadas que não tenham sido comunicadas à Crissair Home Electro no período da garantia legal.
- Despesas de deslocamento do Serviço Autorizado, ou técnico autorizado para atendimento a produtos quando instalados fora do município sede do respectivo Serviço Autorizado ou técnico autorizado. Poderá ser cobrada uma taxa de deslocamento previamente aprovada pelo consumidor.

# TERMOS DE GARANTIA

# 09

- Despesas decorrentes e consequentes de instalação de peças que não pertençam ao produto.
- Peças sujeitas ao desgaste natural, ou consumíveis e a correspondente mão de obra para aplicação dessas peças.

## **OUTRAS DISPOSIÇÕES:**

---

A Crissair Home Electro declara que não há nenhuma outra pessoa física e/ou jurídica habilitada a fazer exceções ou assumir compromissos em seu nome referente ao presente certificado.

Este CERTIFICADO DE GARANTIA é válido apenas para produtos vendidos e utilizados no território brasileiro.

Para sua comodidade, preserve o MANUAL DE INSTRUÇÕES, o CERTIFICADO DE GARANTIA e a NOTA FISCAL DO PRODUTO. Quando necessário, consulte o Serviço de Atendimento ao Consumidor Crissair.

# FALE CONOSCO

# 10

Em caso de dúvidas ou problemas no produto, assim como para agendar a instalação do seu produto, entre em contato com o Serviço de Atendimento ao Consumidor Crissair.

Para agilizar o atendimento, tenha em mãos o modelo ou número de série do seu produto.

## SERVIÇO DE ATENDIMENTO AO CONSUMIDOR:



**FONE:**

(11) 3014-0009.



**E-MAIL:**

sac@crissair.com.br



**WHATSAPP:**

(11) 94523-5762



**SITE:**

[www.crissair.com.br/assistencia-tecnica](http://www.crissair.com.br/assistencia-tecnica)

# CRISSAIR

Home Electro

CONHEÇA OS OUTROS  
PRODUTOS DA CRISSAIR

---



Coifas



Adegas



Cooktops



Lava-louças



Fornos



Fogões



Refrigeradores



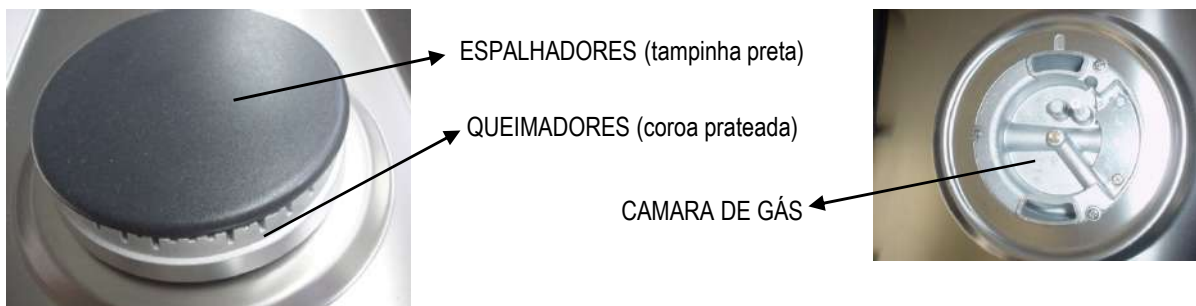
ACESSE O  
NOSSO SITE

---

# ATENÇÃO CLIENTE

## SEGUER ABAIXO ALGUMAS ORIENTAÇÕES PARA O USO CORRETO DE SEU COOK TOP

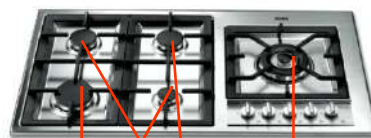
FOTO 1



PARA LIMPEZA DOS ESPALHADORES E QUEIMADORES:  
(NÃO PROCEDER A LIMPEZA DOS COMPONENTES AINDA QUENTES)

1. APLICAR, ÁGUA E DETERGENTE, COM UMA ESCOVA DE NYLON, NUNCA USAR ESPONJAS DE AÇO OU ABRASIVAS;
2. SOMENTE ENCAIXA-LAS APÓS ESTAREM 100% SECAS;
3. OBSERVAR OS ENCAIXES, TANTO DA COROA COMO NA CÂMARA DE GÁS (O ENCAIXE INCORRETO DAS MESMAS OCASIONARÁ UM ESCAPE DE CHAMA PELA PARTE INFERIOR DO QUEIMADOR, CAUSANDO ESCURECIMENTO COMO NA FOTO 3, NA "MESA", EM INOX, E ATÉ MESMO DANIFICAR AS BORDAS PROVOCANDO BOLHAS E ATÉ MESMO DESCASCADOS);

FOTO 2



- TRIPLA CHAMA – Panelas com diâmetro máximo de 28 cm  
QUEIMADOR RÁPIDO – Panelas com diâmetro máximo de 26 cm  
QUEIMADOR SEMI-RÁPIDO – Panelas com diâmetro máximo de 20 cm  
QUEIMADOR AUXILIAR – Panelas com diâmetro máximo de 14 cm

VERIFICAR O DIÂMETRO DA BASE DA PANELA ANTES DA UTILIZAÇÃO, POIS O DIÂMETRO DA PANELA NÃO PODE ULTRAPASSAR OS LIMITES INFORMADOS ABAIXO, A NÃO OBSERVÂNCIA DESSE DETALHE PODE OCASIONAR PROBLEMAS IRREVERSÍVEIS AO PRODUTO, NÃO SENDO PASSÍVEL DE TROCA NEM RECLAMAÇÃO;

FOTO 3



ESCURECIMENTO DO INOX  
(DANO IRREVERSÍVEL)



# CRISSAIR

Home Electro



@crissaireletros



@crissair\_eletros



www.crissair.com.br