

All Black

# Cooktop Induzione 60 (CCI 60)

O cooktop de indução Induzione 60 combina design moderno e tecnologia segura, aquecendo apenas a panela por vibrações eletromagnéticas. Com toque deslizante para controle de potência, oferece praticidade e conta com quatro zonas de cozimento independentes.



Ficha técnica

[Manual de instruções](#)



Dimensões (mm)  
**(L)590 x (P)520**

Níveis de Aquecimento  
**9**

Peso Líquido  
**13 Kg**

Dimensões do Nicho (mm)  
**(L)560 x (P)495**

Função  
**Timer**

Peso Bruto  
**14 Kg**

Dimensões da embalagem (mm)  
**(L)645 x (A)120 x (P)545**

Desligamento  
**Automático**

Voltagem  
**220V**

Tipo de Cocção  
**Indução**

Funções  
**Bridge / Heated Food / Boost**

Frequência  
**60Hz**

Acabamento  
**Vitrocerâmico black com moldura alumínio**

Sensor  
**Detector de Panela**

Corrente  
**33A**

Comando  
**Touch**

Travas  
**Com Trava de segurança**

Potência Térmica  
**7,2kW**

Zonas de Cocção  
**4**

Indicador  
**Indicação de Calor Residual**

Garantia  
**3 anos**

Potência das Zonas  
A) 2.400W/ B) 2.000W/ C) 2.000W / D)2.400W



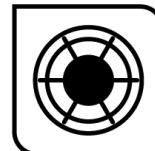
VITROCERÂMICO  
BLACK



TRAVA DE  
SEGURANÇA



STOP GÁS



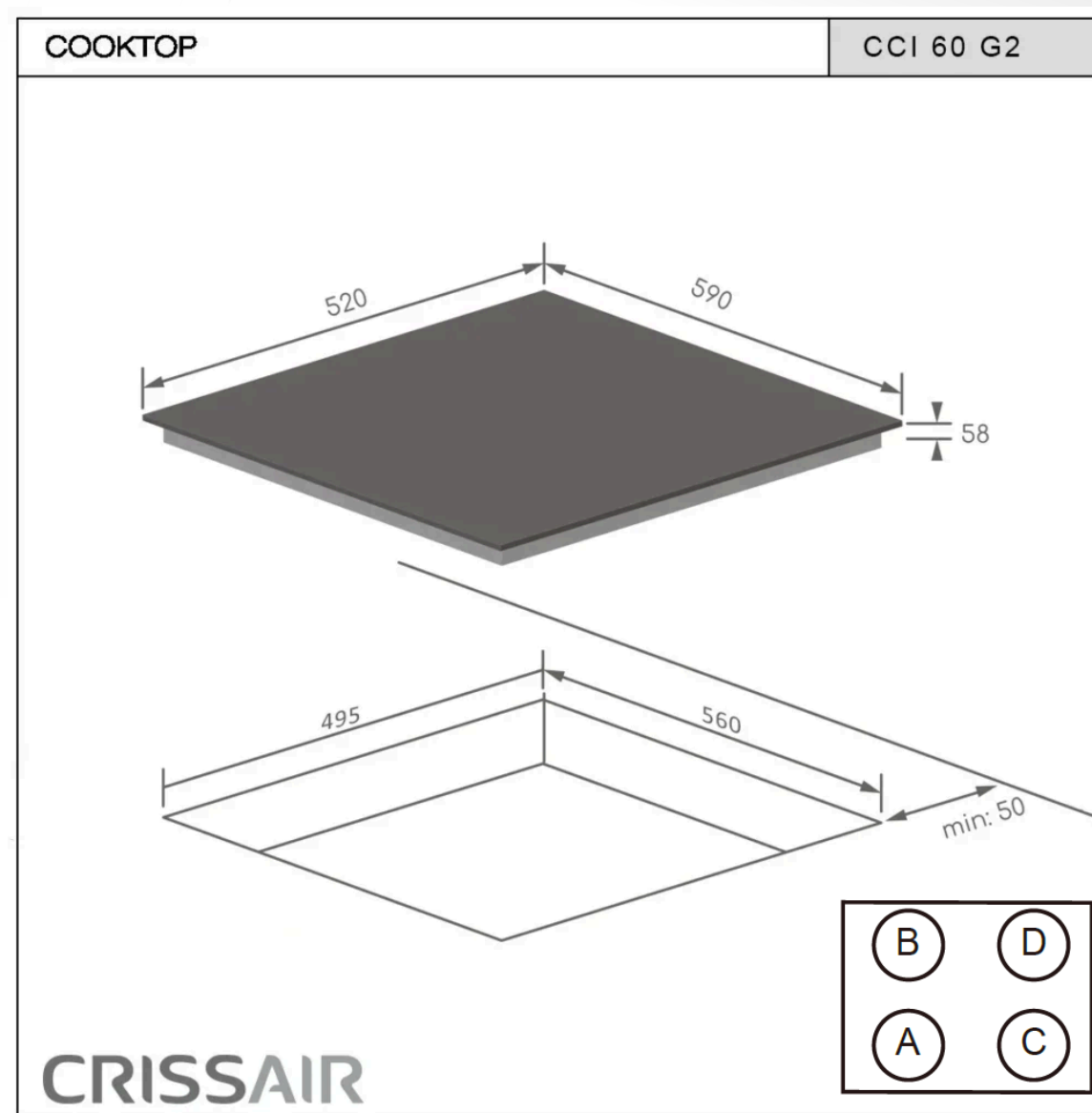
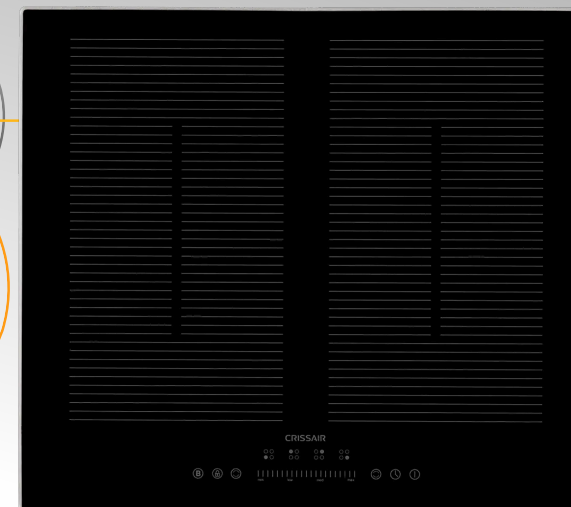
TREMPE DE  
FERRO GUSA



TOTAL DE  
QUEIMADORES: 4



GARANTIA



**3** anos de  
**GARANTIA**