

All Black

Cooktop Induzione 30 (CCI 30)

O cooktop de indução Induzione 30 possui design moderno e tecnologia segura, aquecendo apenas a panela por vibrações eletromagnéticas. Com comandos touch, oferece praticidade no controle de potência e conta com duas zonas de cozimento independentes.



Ficha técnica

[Manual de instruções](#)



Dimensões (mm)
(L)300 x (P)520

Níveis de Aquecimento
9

Peso Líquido
5 Kg

Dimensões do Nicho (mm)
(L)275 x (P)495

Função
Timer

Peso Bruto
6 Kg

Dimensões da embalagem (mm)
(L)365 x (A)110 x (P)560

Desligamento
Automático

Voltagem
220V

Tipo de Cocção
Indução

Funções
Bridge / Heated Food / Boost

Frequência
60Hz

Acabamento
Vitrocerâmico black com moldura alumínio

Sensor
Detector de Panela

Corrente
15A

Comando
Touch

Travas
Com Trava de segurança

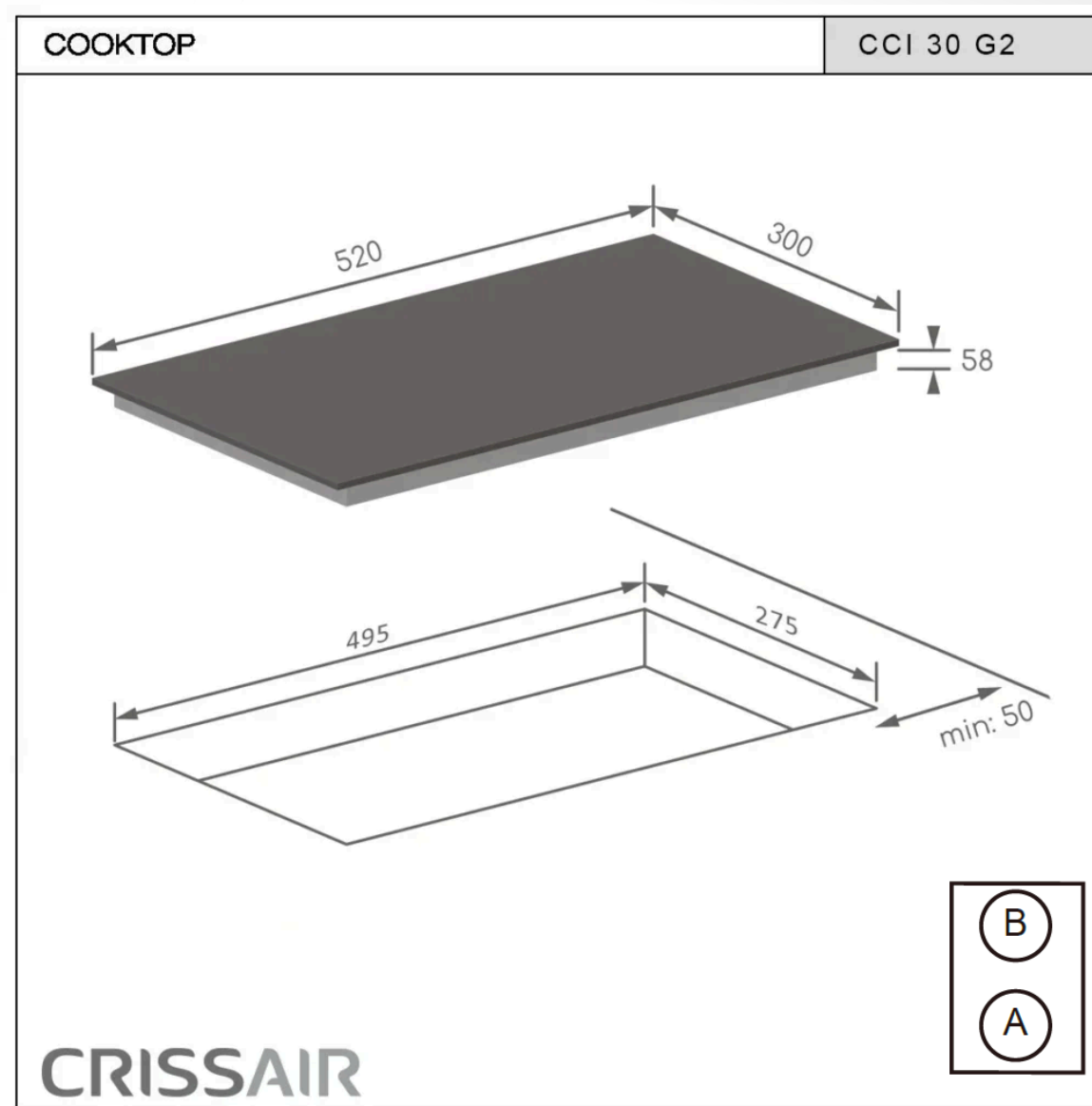
Potência Térmica
3,3kW

Zonas de Cocção
2

Indicador
Indicação de Calor Residual

Garantia
3 anos

Potência das Zonas
A) 1.500W/ B) 1.800W



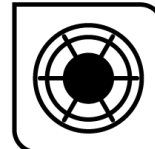
VITROCERÂMICO
BLACK



TRAVA DE
SEGURANÇA



STOP GÁS



TREMPE DE
FERRO GUSA



TOTAL DE
QUEIMADORES: 2



GARANTIA

3 anos de
GARANTIA