

CRISSAIR

Home Electro

MANUAL

MANUAL DE INSTRUÇÕES AO USUÁRIO

Antes de ligar o aparelho, leia atentamente as instruções contidas neste manual e o mantenha para futuras referências e consultas.



ADEGA

Wine Duo 31 ADG31Di



@crissaireletros



@crissair_eletros



www.crissair.com.br

SEJA BEM-VINDO À CRISSAIR

Parabéns!

Você acaba de adquirir um produto Crissair, desenvolvido com o mais alto padrão de qualidade, segurança e sofisticação.

A Crissair Home Electro disponibiliza aos seus clientes uma linha de produtos exclusivos e funcionais que agregam elegância e valor aos ambientes e projetos personalizados mais exigentes.

Nosso processo de produção envolve uma criteriosa análise para cada produto apresentado ao mercado, proporcionando uma entrega diferenciada, com o mais alto padrão de qualidade, segurança e sofisticação.

Nossos produtos são certificados, garantindo aos nossos clientes um produto produzido de acordo com as normas e padrões técnicos exigidos pelo mercado.

Disponibilizamos rede de assistência técnica, com profissionais treinados diretamente pela Crissair Home Electro e capazes de oferecer a solução adequada para suportar as necessidades de cada cliente.

Ao adquirir um produto Crissair, além de todos os diferenciais já citados, você está levando para sua casa a expertise de quem está em constante inovação, trabalhando para oferecer as melhores soluções para você.

Esperamos que aproveite o seu produto da melhor forma seguindo todas as orientações deste manual e, caso queira conhecer mais sobre a Crissair Home Electro e nossa linha exclusiva de produtos, acesse: <https://www.crissair.com.br/>.



Crissair Home Electro
Desde 1991

ÍNDICE

01	INSTRUÇÕES DE SEGURANÇA.....	01
02	INSTRUÇÕES TÉCNICAS PARA INSTALAÇÃO.....	03
	2.1 Dados Técnicos	
	2.2 Instalação	
03	INSTRUÇÕES DE USO.....	05
	3.1 Wine Duo 31 ADG31Di	
	3.2 Uso	
	3.3 Painel de Controle	
	3.4 Wine Duo 31 ADG31Di	
04	MANUTENÇÃO.....	08
	4.1 Limpeza	
	4.2 Corte de energia	
	4.3 Sem uso por muito tempo	
	4.4 Movendo o aparelho	
05	PROBLEMAS E SOLUÇÕES.....	10
06	DESCARTE.....	11
07	TERMOS DE GARANTIA.....	12
08	FALE CONOSCO.....	14

Antes de ligar o produto à rede elétrica:

Verificar que a tensão e a potência correspondem às da rede e que a tomada seja apropriada. Em caso de dúvidas, consulte um electricista qualificado.

Se o cabo de alimentação estiver danificado, ele deve ser substituído pelo fabricante ou pelo técnico especializado ou pessoas qualificadas a fim de evitar riscos.



Atenção!

- Este produto foi criado para uso residencial apenas, não sendo adequado para usos industriais e comerciais.
- Mantenha as aberturas de ventilação no local do aparelho ou na estrutura incorporada, sem obstrução.
- Não use dispositivos mecânicos ou outros meios para acelerar o processo de descongelamento, exceto os recomendados pelo fabricante.
- Não danifique o circuito de refrigeração do produto.
- Não use aparelhos elétricos dentro dos compartimentos de armazenamento do aparelho, a menos que sejam do tipo recomendado pelo fabricante.
- Certifique-se de que o aparelho esteja conectado à fonte de alimentação de acordo com a etiqueta de classificação.
- Use uma tomada independente com 10A ou mais, não deve ser conectado a transformadores, extensões ou adaptadores em T/benjamim com várias saídas.
- Certifique-se de que a tomada esteja aterrada corretamente e não modifique o cabo de alimentação.
- Conecte o fio de alimentação com soquete firmemente, evitando um possível risco de incêndio.
- O plugue deve estar ao alcance de fácil desconexão após a colocação do aparelho para a ocasião de possíveis acidentes.
- Não guarde gasolina e/ou outros inflamáveis próximo ao produto, há risco de acidente.
- Não guarde inflamáveis, explosivos, ácidos e outros dentro do produto.
- Não permita que crianças brinquem dentro do aparelho, há risco de aprisionamento.
- Não deixe que crianças se pendurem na porta, há risco de queda do aparelho.
- Não permita que crianças alcancem o compartimento do compressor ou toque os componentes metálicos na parte traseira do aparelho, há risco de acidentes.
- Este aparelho não se destina à utilização por pessoas com capacidades físicas sensoriais ou mentais reduzidas, inclusive crianças, ou por pessoas com falta de experiência e conhecimento, a menos que tenham recebido instruções referentes à utilização do aparelho ou estejam sob a supervisão de uma pessoa responsável pela sua segurança.
- A limpeza e manutenção do aparelho não devem ser realizadas por crianças sem supervisão.
- Se os procedimentos de limpeza não forem efetuados conforme as instruções no manual, existe o risco de incêndio.

INSTRUÇÕES DE SEGURANÇA

01

- Não borrife água ou lave o aparelho. Perigo de choque elétrico.
- Não toque na superfície do forro dentro do compartimento, especialmente com a mão molhada, há risco de ferimentos causados por congelamento enquanto o aparelho estiver em operação.
- Não modifique ou altere o aparelho. Você pode danificar o produto e poderá não ter mais conserto.
- Desconecte a rede elétrica antes de realizar a limpeza.
- Desconecte a rede elétrica quando a energia for cortada.
- Não desligue o aparelho puxando o cabo de alimentação. O correto é puxar pelo plugue.
- Não coloque o aparelho em cima do cabo de alimentação ou pise em cima.
- Coloque o cabo de alimentação no lugar certo para mover o aparelho.
- Não utilize um cabo de alimentação danificado e substitua-o imediatamente entrando em contato com o Serviço de Atendimento ao Consumidor ou com um eletricitista qualificado.
- Se houver alguma falha no aparelho, entre em contato com o Serviço de Atendimento ao Consumidor Crissair.
- Use o aparelho de acordo com as instruções para evitar qualquer risco de incêndio.
- Mantenha as aberturas de ventilação, no gabinete do aparelho ou na estrutura embutida, desobstruídas.

INSTRUÇÕES TÉCNICAS PARA INSTALAÇÃO

02

2.1 DADOS TÉCNICOS

Modelo	AGD 31Di
Classificação Climática	SN/N/ST/T
Voltagem/frequência	220V-60Hz
Fluído refrigerante	R600a/18g
Volume Total	82L
Capacidade	31 Garrafas Padrão Bordeaux 750ml
Peso	31kg
Dimensões (LxPxA)	380×570×865 mm
Dimensões da embalagem (LxPxA)	420×625×890 mm

Observações:

1. O peso líquido inclui as prateleiras e as dimensões da porta são sem o puxador da porta.
2. O fabricante reserva todos os direitos para alterar os parâmetros acima sem aviso prévio. Consulte a placa de identificação do seu aparelho.
3. A capacidade de carga variará em termos de diferentes formas de arrumação de garrafas ou diferentes tamanhos de garrafas. A capacidade declarada pelo fabricante foi obtida sobre o preenchimento total do produto com o tipo de garrafa padrão Bordeaux 750 ml.

2.2 INSTALAÇÃO

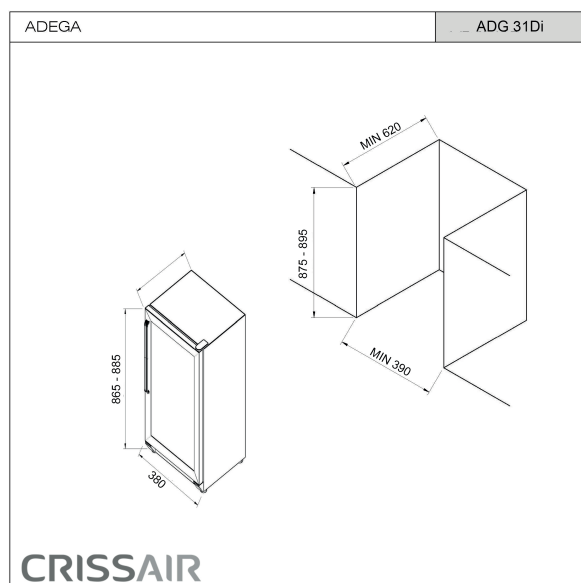
- Não incline o produto em mais de 45° ao deslocá-lo para a posição de instalação ou transportá-lo.
- O produto deve ser colocado no chão plano, firme e seco.
- Não coloque o produto no chão molhado.
- Não use o produto em lugares congelados.
- Não use em áreas com incidência de sol e chuva, pois podem danificar o produto.
- O aparelho deve ser ajustado com 10 cm de espaço maior para uma boa ventilação; é normal que a carcaça do aparelho obtenha calor quando estiver em operação.

INSTRUÇÕES TÉCNICAS PARA INSTALAÇÃO

02

Este produto foi concebido para ser instalado embutido, obedecendo as folgas abaixo, ou livre em qualquer ambiente fechado.

Demonstração para instalação:



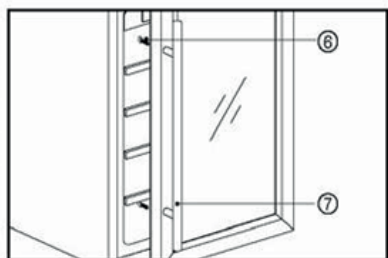
As garrafas de vinho podem ser armazenadas quando você sentir o resfriamento interno após o produto funcionar pela primeira vez em torno de 1 hora.

2.2 INSTALAÇÃO DO PUXADOR

Nosso produto é entregue com o puxador desinstalado e se encontra embalado dentro do produto.

Para instalá-lo:

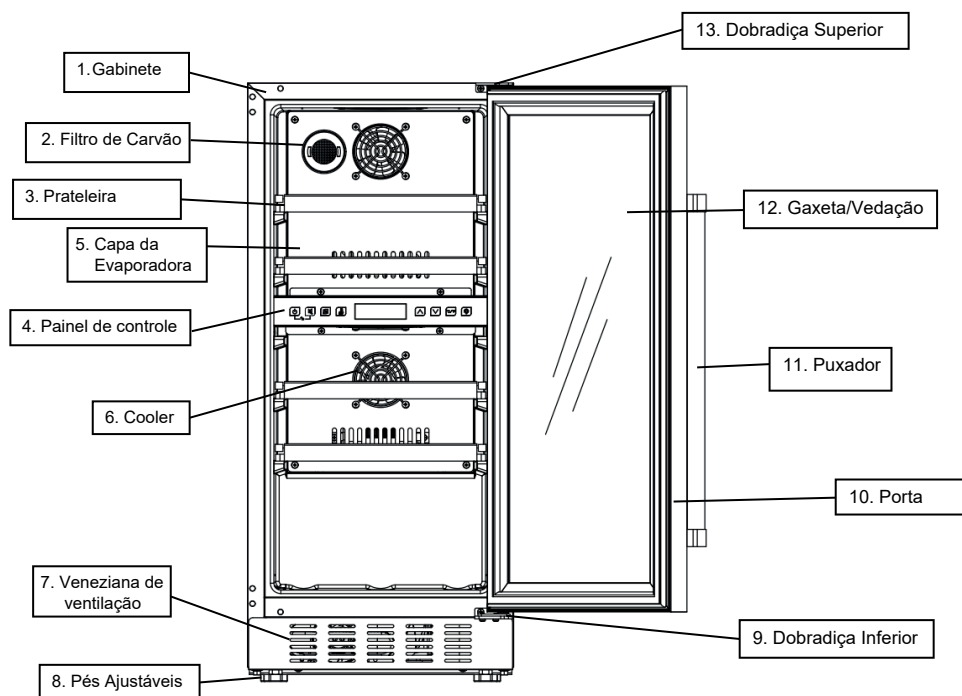
1. Retire a alça; coloque na direção dos dois orifícios da porta;
2. Afaste a borracha/gaxeta de vedação da porta para encontrar os dois orifícios;
3. Insira os parafusos e aperte o punho, aperte moderadamente até que fique fixo o puxador (não aperte com força, pois há risco de quebrar o vidro).



INSTRUÇÕES DE USO

03

3.1 Wine Duo 31 ADG 31Di



Nota:

- Prateleiras, moldura da porta, puxador e outros acessórios podem ser diferentes de acordo com diferentes modelos e configurações.
- Todas as imagens deste manual são para referência.
- O produto que você compra pode não ser exatamente o mesmo mostrado aqui. Consulte o produto real.

3.2 USO

Limpendo o compartimento para o primeiro uso

Antes de ligar, limpe dentro do produto e verifique se o tubo de drenagem está bem conectado. (Para mais detalhes, consulte a seção 4. Manutenção).

Colocando o produto no lugar

Antes de ligar, nivele o produto firmemente no chão seco e espere 120 minutos antes de ligar.

Ligando

O produto iniciará a operação e resfria depois de 2 horas; caso não aconteça, cheque a conexão de energia. As garrafas de vinho podem ser armazenadas quando você sentir o resfriamento interno após o aparelho funcionar em torno de 2 horas.

3.3 PAINEL DE CONTROLE



Nota:

Todos os botões são inválidos no modo "Lock".
Desbloqueie antes.

ON/OFF

1. Mantenha o botão pressionado por 3 segundos, desligado, vai para o modo stand-by;
2. Mantenha pressionado por mais 3 segundos e o funcionamento volta ao no

Eliminação de Som

1. Pressione o botão para desligar o som do botão e do som do alarme.

Trocar de Zona

1. Pressione a tecla para alternar entre a zona superior e a zona inferior para escolher qual zona você deseja ajustar a temperatura;
2. Pressione a tecla uma vez, a indicação LED na zona escolhida piscará regularmente;
3. Pressione a tecla para cima e para baixo para ajustar a temperatura;
4. Pressione a tecla novamente e mudará para a outra zona para ajustar a temperatura.

Alterar a exibição de temperatura entre real e definida

1. No status de desbloqueio, pressione a tecla para alternar para exibir a temperatura real ou a temperatura definida.

Trava para criança (Chave de Segurança)

1. Travar: Pressione os dois botões ao mesmo tempo por 3 segundos para travar;
2. Destruar: Pressione os dois botões ao mesmo tempo por 3 segundos para destruar.

Aumentar a temperatura

1. Pressione a tecla uma vez, o LED Display ficará no visor mostrando a Temperatura na qual está ajustada;
2. Continue pressionando para alterar a temperatura aumenta de 1°C em 1°C;
3. O visor normal para de piscar depois de 5 segundos se não pressionar mais a tecla e a nova temperatura ajustada é salva;
4. O display LED retorna para mostrar a temperatura do interior.

Diminuir a temperatura

1. Pressione a tecla uma vez, o LED piscará no visor mostrando a Temperatura na qual está ajustada;
2. Continue pressionando para alterar a temperatura; a temperatura aumenta de 1°C em 1°C;
3. O visor para de piscar depois de 5 segundos se não pressionar mais a tecla e a nova temperatura ajustada é salva;
4. O display LED retorna para mostrar a temperatura real no interior.

Alterar escala de FAHRENHEIT/CELSIUS e vice-versa

1. Mude a escala de temperatura do display entre Fahrenheit e Celsius pressionando o botão.

Luz

1. Pressione o botão, liga e desliga o LED de dentro. No modo stand-by, o botão é inválido

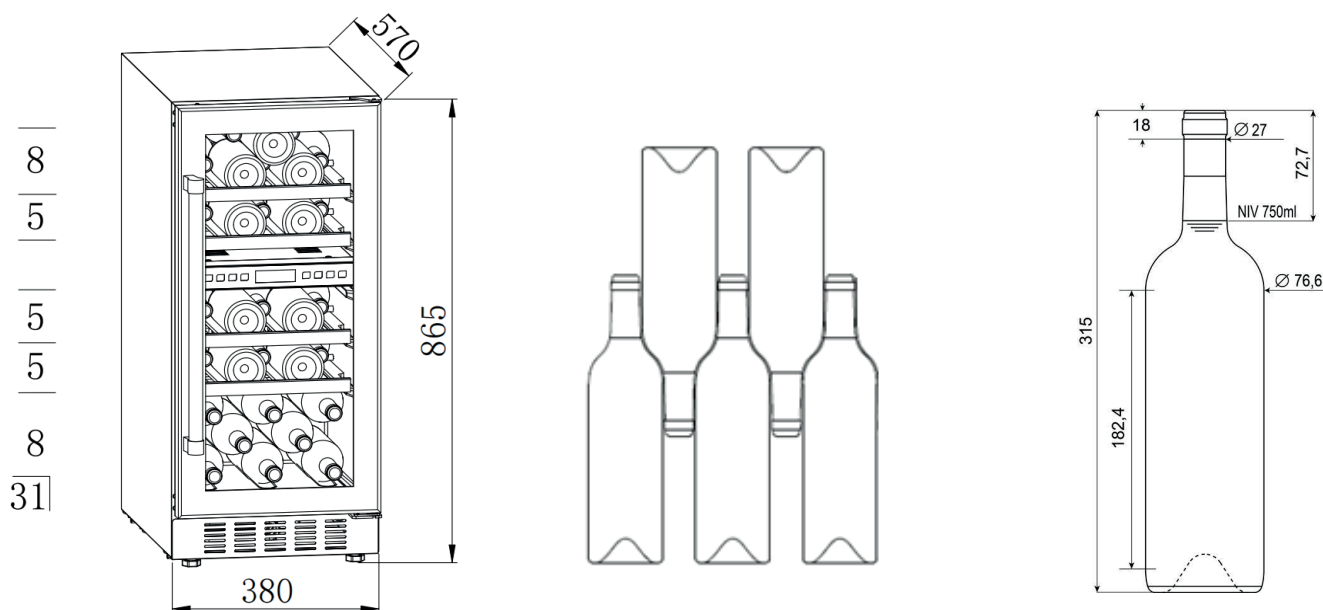


Atenção!

1. Para a zona superior e inferior, a temperatura de arrefecimento pode ser ajustada de 5°C a 22°C. E a temperatura da zona inferior só poderá ser ajustada igual ou superior à zona superior. Além disso, quando a mesma temperatura é definida nas zonas superior e inferior, a temperatura real na zona inferior é 1 a 2 graus mais elevada do que a temperatura real na zona superior.
2. Som de alarme: Quando ocorre o mau funcionamento do sistema, o alarme soa. Pressione qualquer tecla no painel de controle para cancelar o som de alarme;
3. Falha no sensor de temperatura:
Quando ocorre falha no sensor de temperatura da zona superior, o código de erro é exibido: E1 para circuito aberto; E2 para curto-circuito.
Quando ocorre falha no sensor de degelo, o código de erro é exibido: E3 para circuito aberto; E4 por curto-circuito.
Quando ocorre falha no sensor de temperatura da zona inferior, o código de erro é exibido: E5 para circuito aberto; E6 por curto-circuito.

3.4 Wine Duo 31 ADG 31Di

- O produto dispõe de prateleiras independentes para permitir que seus vinhos sejam armazenados de forma correta.
- Há quatro prateleiras de madeira faia com capacidade de carga para 31 garrafas (Bordeaux 750ml).
- A capacidade de carga pode variar de diferentes formas, de acordo com a disposição de garrafas ou diferentes tamanhos.
- Cada prateleira é projetada para armazenar 1 ou 2 camadas de garrafas de vinho. Não são recomendadas mais de 2 camadas de arranjo de garrafas em uma prateleira.
- Cada prateleira poderá ser retirada individualmente para armazenar garrafas de vinho de diferentes tamanhos e disposições.
- Abra a porta completamente antes de abrir as gavetas.



Se a adega de vinho ficar vazia por muito tempo, recomenda-se desligá-la, limpá-la cuidadosamente e manter a porta aberta para ventilação.

Abaixo, na tabela, segue a temperatura recomendada para armazenamento e consumo de vinho: tamanhos e disposições.

Vinho Tinto	15 - 18°C
Vinho Branco	9 - 14°C
Vinho Rosé	10 - 11°C
Champagne e Espumante	5 - 8°C

MANUTENÇÃO

* O bom funcionamento do aparelho depende de uma correta e constante manutenção.

4.1 LIMPEZA

1. Desconecte o aparelho da energia elétrica antes de limpar;
2. Limpe o aparelho com uma esponja ou um pano macio com água e sabão neutro;
3. Não use solventes orgânicos, detergente alcalino, água fervendo ou líquido ácido.

4.2 FALTA DE ENERGIA

A maioria das faltas de energia podem ser resolvidos em pouco tempo. Para proteger seus vinhos durante uma falta de energia, evite abrir a porta.

Durante faltas de energia muito longas, tome as medidas necessárias para proteger seus vinhos.

4.3 SEM USO POR MUITO TEMPO

Remova todas as garrafas do aparelho, desconecte o aparelho da energia elétrica, limpe bem dentro e fora do aparelho, guarde o aparelho corretamente mantendo a porta com uma abertura para a circulação de ar.

Aviso!

Se o produto estiver desconectado ou se houver um corte de energia, você deve aguardar pelo menos 5 minutos antes de ligá-lo novamente.

4.4 MOVENDO O APARELHO

1. Desconecte o produto da energia elétrica;
2. Remova todas as garrafas e prateleiras;
3. Quando mover o aparelho, não incline mais que 45°.



PROBLEMA	POSSÍVEL SOLUÇÃO
O produto faz muito barulho.	Ajuste os pés frontais deixando o produto nivelado; Deixe o produto um pouco distante das paredes.
Som de líquido se movendo dentro do produto.	É normal por causa do funcionamento interno.
O produto não inicia.	Tenha a certeza de que está conectado corretamente à energia; Tenha a certeza de que ligou o aparelho; O compressor reinicia depois de 5 minutos de uma falta de energia.
O compressor funciona continuamente.	Se não está ficando frio dentro do produto, chame o técnico.
A porta não fecha firmemente.	Após um longo período, a borracha de vedação da porta pode ficar rígida e distorcida parcialmente: Aqueça a borracha de vedação da porta com vento quente ou água aquecida; A borracha de vedação ficará melhor e a porta fechará.
O aparelho não resfria completamente.	Ajuste a temperatura; Mantenha o produto longe do calor e do sol; Não abra a porta frequentemente.
Cheiros desagradáveis dentro do aparelho.	Cheiro de plástico no início é normal e irá desaparecer com o tempo; Limpe o compartimento e deixe ventilar por algumas horas.
A porta de vidro está condensada.	Não abra a porta com muita frequência; Não ajuste a temperatura inferior à 12 °C; Baixa temperatura e umidade relativa do ar superior a 60% no ambiente podem causar isso.
A luz não está funcionando.	Cheque o botão de luz antes; Chame o técnico.

DESCARTE

- Antes de retirar o aparelho, retire as portas para evitar que crianças brinquem e fiquem presas.
- Envie o aparelho para o local de descarte adequado.



Descarte-o no centro de recolha/reciclagem de resíduos da comunidade local e assegure-se de que não apresenta perigo para as crianças enquanto se encontra armazenado para eliminação. O plugue deve ser tornado inútil e o cabo cortado para evitar o uso indevido.

Guardar este manual para consultas futura, ou acesse nosso site para consultar o manual virtual disponibilizado na página referente ao seu produto.
www.crissair.com.br

TERMOS DE GARANTIA

07

A Crissair Home Electro concede garantia contra defeitos de fabricação pelo prazo de 12 (doze) meses contados a partir da data de emissão da Nota Fiscal ao consumidor na qual conste a identificação do produto e modelo, sendo:

- 03 meses: garantia legal;
- 09 meses: garantia contratual, concedida pela Crissair Home Electro.

Este termo de garantia é aplicável aos refrigeradores, adegas, frigobares e cervejeiras comercializados pela Crissair Home Electro.

CONDIÇÕES DESTA GARANTIA:

Esta garantia abrange a substituição gratuita de peças que apresentarem defeitos constatados como sendo de fabricação, além da mão de obra utilizada no respectivo reparo.

Somente a rede de Serviços Autorizados Crissair, técnicos autorizados Crissair, ou quem esta indicar são responsáveis pelo diagnóstico de falhas e a realização dos reparos durante o período de garantia.

Se o produto não apresentar defeitos ou se constatado o uso inadequado do produto, será cobrada taxa de visita técnica.

Qualquer defeito que for constatado no produto deve ser imediatamente comunicado ao Serviço Autorizado Crissair ou ao Serviço de Atendimento ao Consumidor Crissair.

AS GARANTIAS LEGAL E/OU CONTRATUAL PERDERÃO A VALIDADE QUANDO:

- Houver remoção e/ou alteração do número de série ou da etiqueta de identificação do produto.
- O produto for instalado ou utilizado em desacordo com as recomendações e especificações técnicas do Manual de Instruções, tais como nivelamento do produto, adequação do local para instalação etc.
- O produto for utilizado para fins diferentes do uso doméstico, como uso comercial, ou laboratorial, ou industrial.
- O produto for ligado em tensão diferente a qual foi destinado.
- O produto tiver recebido maus tratos, descuidos ou ainda sofrer alterações, modificações ou consertos feitos por pessoas ou entidades não credenciadas pela Crissair Home Electro.
- O defeito for causado por acidente, queda, variação de tensão elétrica, ou má utilização do produto pelo Consumidor.

AS GARANTIAS LEGAL E/OU CONTRATUAL NÃO COBREM:

- Despesas com a instalação do produto realizada pela rede autorizada Crissair, ou técnicos autorizados Crissair, ou terceiros não autorizados, exceto produtos com instalação gratuita constante no manual de instruções ou oferecida pelas lojas conceito Crissair.
- Não funcionamento ou falhas decorrentes de problemas de fornecimento de energia elétrica no local onde o produto está instalado.
- Despesas com transporte, peças, mão de obra, materiais e adaptações para preparação do local onde será instalado o produto, isto é, rede elétrica, conexões elétricas, alvenaria, aterramento etc.
- Chamadas relacionadas a orientação de uso constantes no Manual de Instruções ou no próprio produto serão passíveis de cobrança ao Consumidor.
- Peças de desgaste natural, produtos ou peças danificadas por acidente de transporte, por remoção, queda ou manuseio, riscos, amassamentos ou atos e efeitos da natureza, tais como relâmpagos, chuva e enchente, nem a componentes não fornecidos com o produto.
- Falhas no funcionamento normal do produto em função da falta de limpeza, da ação de animais (insetos, roedores e outros animais), ou ainda decorrentes da existência de objetos estranhos ao seu funcionamento.
- Produtos de saldo ou mostruário que possuam defeitos estéticos (riscados, amassados, manchados, amarelados) e/ou falta de peças. Estes produtos têm apenas as garantias legal e contratual para defeitos funcionais não discriminados em sua Nota Fiscal de compra.
- Problemas de corrosão (oxidação/ferrugem) causados por riscos, deformações ou similares, pela instalação em ambiente de alta salinidade, instalação em sol e chuva, utilização de produtos químicos não adequados para limpeza, incluindo uso de materiais sujos, ásperos e/ou abrasivos.

A GARANTIA CONTRATUAL NÃO COBRE:

- Peças com defeitos que não impactam na funcionalidade do produto, como peças amassadas, riscadas, manchadas etc.
- Despesas de deslocamento do Serviço Autorizado, ou técnico autorizado para atendimento a produtos quando instalados fora do município sede do respectivo Serviço Autorizado ou técnico autorizado. Poderá ser cobrada uma taxa de deslocamento previamente aprovada pelo consumidor.
- Despesas decorrentes e consequentes de instalação de peças que não pertençam ao produto.
- Peças sujeitas ao desgaste natural, ou consumíveis, peças móveis ou removíveis, tais como filtros de alumínio, filtros de carvão, lâmpadas, manípulos e peças plásticas, bem como mão de obra para aplicação dessas peças.

TERMOS DE GARANTIA

07

OUTRAS DISPOSIÇÕES:

A Crissair Home Electro declara que não há nenhuma outra pessoa física e/ou jurídica habilitada a fazer exceções ou assumir compromissos em seu nome referente ao presente certificado.

Este CERTIFICADO DE GARANTIA é válido apenas para produtos vendidos e utilizados no território brasileiro.

Para sua comodidade, preserve o MANUAL DE INSTRUÇÕES, o CERTIFICADO DE GARANTIA e a NOTA FISCAL DO PRODUTO. Quando necessário, consulte o Serviço de Atendimento ao Consumidor Crissair.

FALE CONOSCO

08

Em caso de dúvidas ou problemas no produto, assim como para agendar a instalação do seu produto, entre em contato com o Serviço de Atendimento ao Consumidor Crissair.

Para agilizar o atendimento, tenha em mãos o modelo ou número de série do seu produto.

SERVIÇO DE ATENDIMENTO AO CONSUMIDOR:



FONE:

(11) 3014-0009.



E-MAIL:

sac@crissair.com.br



WHATSAPP:

(11) 94523-5762



SITE:

www.crissair.com.br/assistencia-tecnica

CRISSAIR

Home Electro

CONHEÇA OS OUTROS
PRODUTOS DA CRISSAIR



Coifas



Adegas



Cooktops



Lava-louças



Fornos



Fogões



Refrigeradores



ACESSE O
NOSSO SITE

CRISSAIR

Home Electro